

mimcook
Manual de instrucciones
Instruction manual



Antes de utilizar este producto, lea detenidamente toda la documentación del producto y consérvela para consultarla en el futuro.
Before using this product, carefully read all product documentation and retain it for future reference.

Introducción

Mimcook es un dispositivo de cocción automatizado de uso profesional, que debe ser utilizado por personal cualificado, ideado para el control de la cocción de todo tipo de alimentos, en especial arroces y paellas.

Además, Mimcook admite la introducción de recetas propias, permitiendo así la personalización deseada por parte de cada consumidor, convirtiéndose en un dispositivo versátil y flexible, que permite cocinar cualquier plato que el usuario desee o imagine, siempre que siga las instrucciones e indicaciones de seguridad explicadas en este manual.

Entra en nuestra web www.mimcook.com para descargar copias digitales de este manual y acceder a todos los manuales de aprendizaje Mimcook. En caso de duda, puedes escribirnos en hola@mimcook.com

Tabla de contenidos

1. Partes del Mimcook

1.1 Contenido de la caja	4
1.2 Mimcook Pro	5
1.3 Mimcook Go	7

2. Características técnicas

2.1 Mimcook Pro	9
2.2 Mimcook Go	11

3. Funcionamiento básico

3.1 Encendido y apagado	13
3.2 Menú Principal	13
3.3 Antes de usar Mimcook- Actualización	14
3.4 Página web	14
3.5 Actualización de recetas	14
3.6 Personalización del mimcook	15
3.7 Consideraciones generales	16

4. Instrucciones de seguridad

4.1 Consideraciones generales	17
4.2 Instrucciones de seguridad	17
4.3 Símbolos de seguridad	19

5. Montaje y puesta en marcha

5.1 instrucciones para el instalador	20
5.2 El brazo sensor. Primer uso.	22
5.3 Regulación y fijación de las patas	23
5.4 Transporte y almacenamiento del mimcook	24
5.5 Desmontaje del mimcook	25

6. Limpieza y mantenimiento

6.1 Limpieza después del uso	26
------------------------------	----

7. Resolución de problemas

7. Resolución de problemas	27
----------------------------	----

8. Garantía y SAT

8. Garantía y SAT	29
-------------------	----

9. Declaración CE

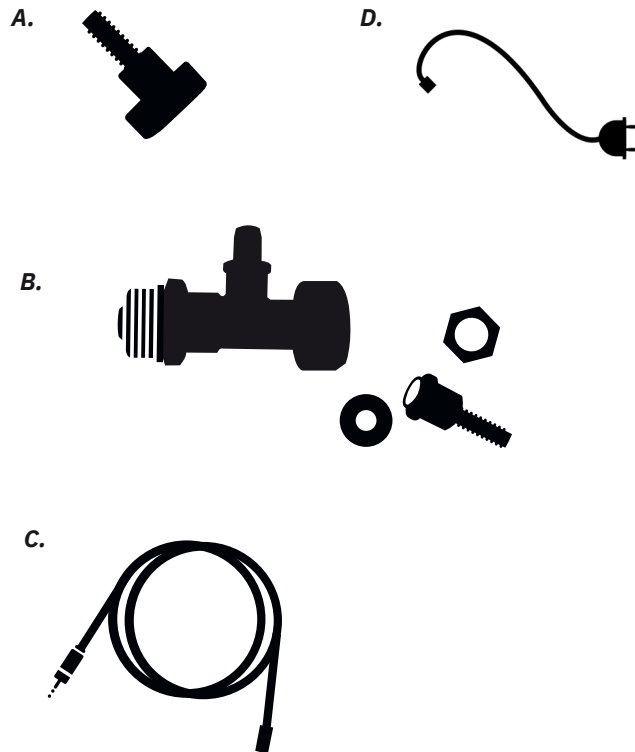
9. Declaración CE	30
-------------------	----

1. Partes del Mimcook

1.1 Contenido de la caja

A parte del mimcook, en la caja de transporte encontrará una bolsa con los siguientes materiales:

- A. Tuerca negra - Pomo de fijación del brazo sensor
- B. Piezas metálicas - Válvula de inspección y adaptador de tubo flexible
- C. Cable de cobre - Termopar de repuesto
- D. Cable negro - Cable de alimentación



⚠ Advertencia

No utilice este producto si éste o alguno de sus componentes presentan algún defecto visible

1. Partes del Mimcook

1.2 Mimcook Pro

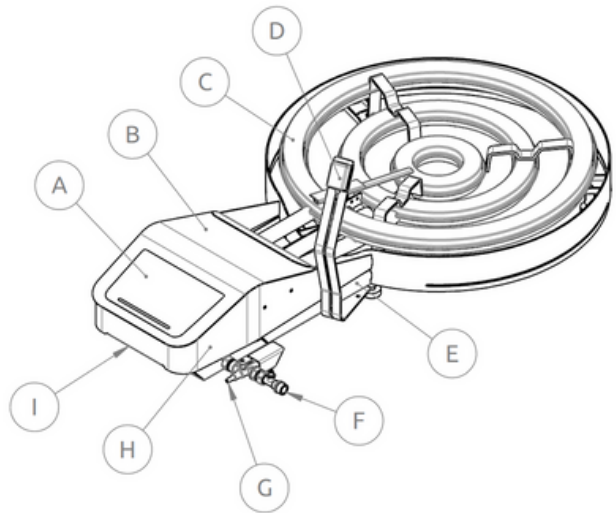


Figura 1 Mimcook Pro

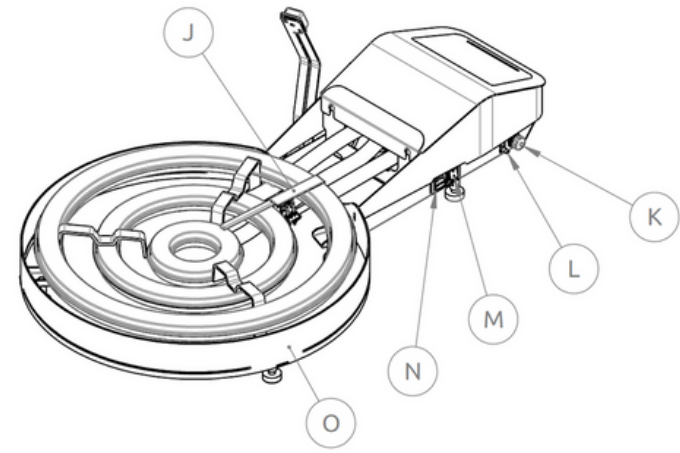


Figura 2 Mimcook Pro

1. Partes del Mimcook

1.1 Mimcook Pro

Figuras 1 y 2

- A. Pantalla
- B. Tapa superior
- C. Quemador
- D. Brazo sensor en una de las posibles posiciones
- E. Base del Mimcook
- F. Punto de conexión de entrada de gas
- G. Válvula de seguridad
- H. Tapa lateral
- I. Asa frontal
- J. Quemador piloto
- K. Conector USB-A
- L. Válvula de inspección
- M. Pies regulables en altura
- N. Conector de alimentación de red e interruptor de encendido
- O. Protector del quemador

1. Partes del Mimcook

1.2 Mimcook Go

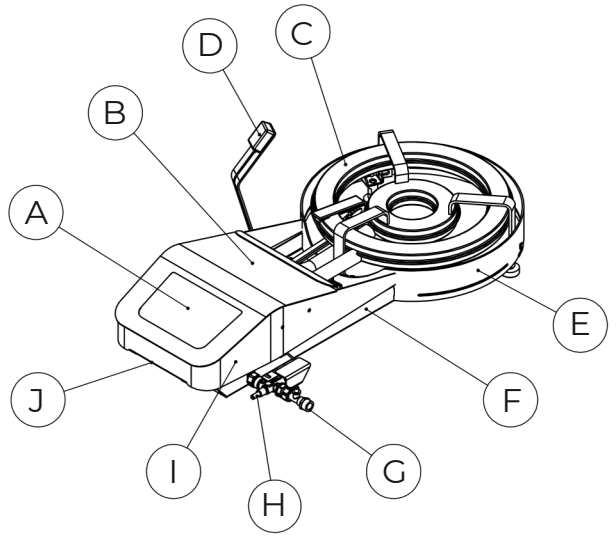


Figura 3 Mimcook Go

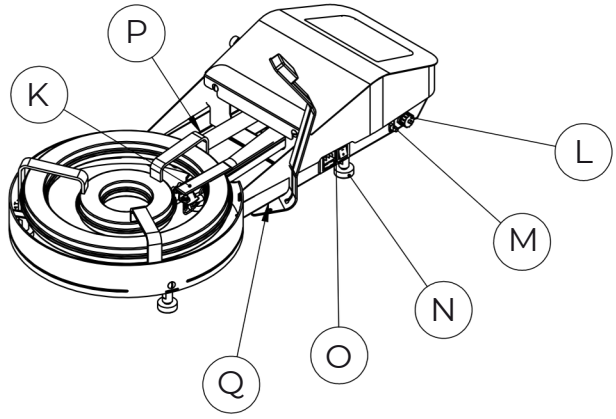


Figura 4 Mimcook Go

1. Partes del Mimcook

1.2 Mimcook Go

Figuras 3 y 4

- A. Pantalla
- B. Tapa superior
- C. Quemador
- D. Brazo sensor en una de las posibles posiciones
- E. Paraviento
- F. Base mimcook
- G. Punto de conexión de entrada de gas
- H. Válvula de seguridad
- I. Tapa lateral
- J. Asa frontal
- K. Quemador piloto
- L. Conector USB-A
- M. Válvula de inspección
- N. Pies regulables en altura
- O. Conector de alimentación de red e interruptor de encendido
- P. Posición alternativa del brazo sensor
- Q. Ranuras guía para cable sensor

2. Características técnicas

2.1 Mimcook Pro

- Mimcook Pro permite utensilios desde 42 hasta 70 cm de diámetro
- Alimentación: La presión de alimentación corresponde a la presión normalizada según normativa legal.
- Mimcook Pro se distribuye en 2 modelos con las siguientes características:

Mimcook Pro GP: Gas: G-31; Presión: 37 mbar; Cat: I3P

Quemador	Diámetro	Consumo máx	Consumo 1/2	Consumo mín	Regulación del aire
Interior	0.95mm	2.5kW.	2.3kW.	2.3kW	Fija
Central	1.45mm.	5.6kW.	5.0kW.	5.0kW	Fija
Exterior	1.55mm.	6.6kW.	5.8kW.	5.8kW	Fija
Conjunto	-	14kW.	13.5kW.	13.5kW	Fija
Piloto	0.27mm	0.5kW.	0.5kW.	0.5kW	Fija

Mimcook Pro GN: Gas: G-20; Presión: 20 mbar; Cat: I2H

Quemador	Diámetro	Consumo máx	Consumo 1/2	Consumo mín	Regulación del aire
Interior	1.45mm	3kW	2.9kW	1.6kW	Fija
Central	2.20mm	5.8kW	5.1kW	2.8kW	Fija
Exterior	2.85mm	10kW	9.1kW	5.7kW	Fija
Conjunto	-	18.6kW	16.5kW	10kW	Fija
Piloto	0.42mm	0.5kW	0.5kW	0.5kW	Fija

! Mimcook Pro se distribuye en dos modelos distintos y únicos. En ningún caso queda permitido transformar ni adaptar ningún modelo fuera de las instalaciones del fabricante. Para identificar su modelo consulte la placa de características.

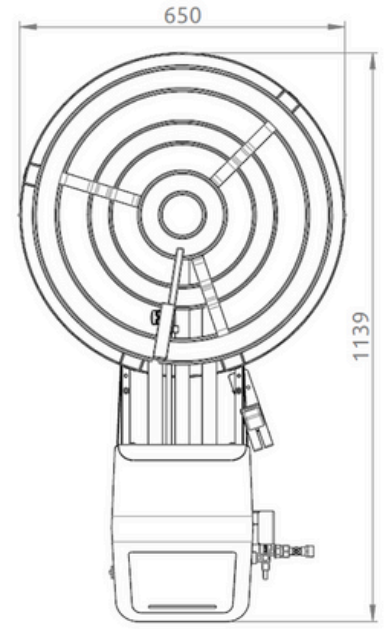
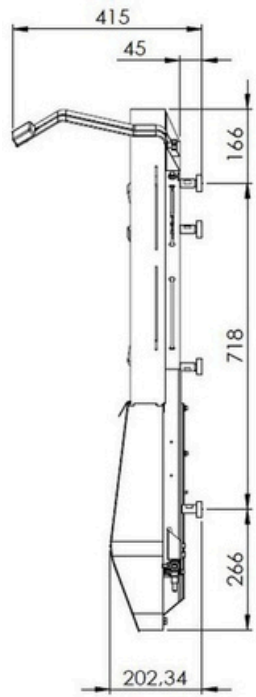
Peso: 23,5 kg

Características eléctricas

Tensión de la alimentación	95-250V
Frecuencia	47-63Hz
Potencia eléctrica	55W

2. Características técnicas

Medidas



2. Características técnicas

2.2 Mimcook Go


- Mimcook permite utensilios desde 28 hasta 60 cm de diámetro
- Alimentación: La presión de alimentación corresponde a la presión normalizada según normativa legal.
- Este producto se distribuye en 2 modelos con las siguientes características:

Mimcook Go GP: Gas: G-31; Presión: 37 mbar; Cat: I3P

Quemador	Diámetro	Consumo máx	Consumo 1/2	Consumo mín	Regulación del aire
Interior	0.95mm	2.5kW.	2.3kW.	2.3kW	Fija
Central	1.45mm	5.6kW	5.0kW.	5.0kW	Fija
Conjunto	-	8kW.	7kW.	4kW	Fija
Piloto	0.27mm.	0.5kW.	0.5kW.	0.5kW	Fija

Mimcook Go GN: Gas: G-20; Presión: 20 mbar; Cat: I2H

Quemador	Diámetro	Consumo máx	Consumo 1/2	Consumo mín	Regulación del aire
Interior	1.45mm	3kW	2.9kW	1.6kW	Fija
Central	2.20mm	5.8kW	5.1kW	2.8kW	Fija
Conjunto	-	8.5kW	7.5kW	4.5kW	Fija
Piloto	0.5mm	0.5kW	0.5kW	0.5kW	Fija

 Mimcook Go se distribuye en dos modelos distintos y únicos. En ningún caso queda permitido transformar ni adaptar ningún modelo fuera de las instalaciones del fabricante. Para identificar su modelo consulte la placa de características.

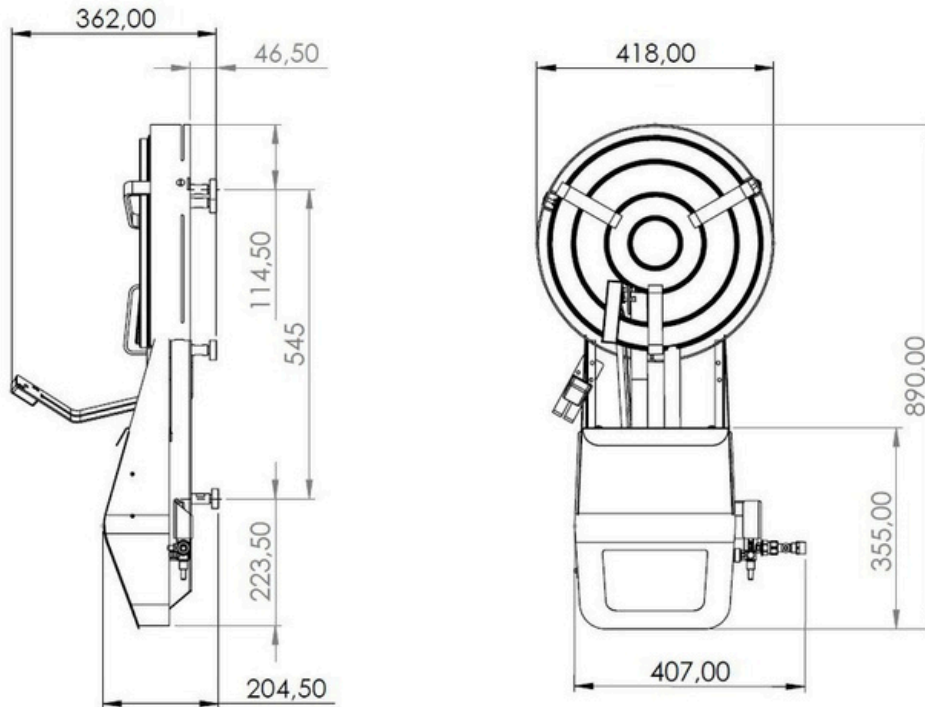
Peso: 16,2 kg

Características eléctricas

Tensión de la alimentación	95-250V
Frecuencia	47-63Hz
Potencia eléctrica	55W

2. Características técnicas

Medidas



3. Funcionamiento básico

3.1 Encendido y apagado

Para el encendido de mimcook, conectar toma de corriente y activar el interruptor lateral de encendido. Para apagar el dispositivo, desactive el interruptor. (figura 2, O)

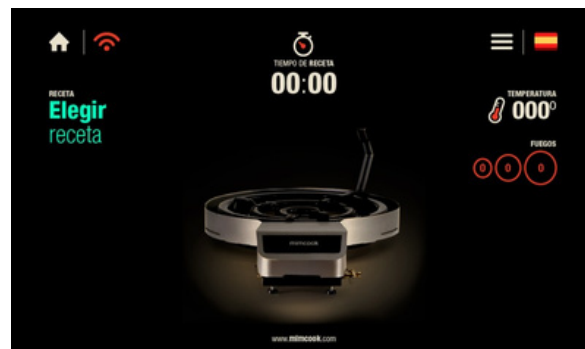
Para el encendido de la llama piloto, cuando el dispositivo lo pida por pantalla, mantener pulsado el botón de la válvula de alimentación hasta que la pantalla lo indique (figura 1, H) y encender la llama piloto con un encendedor por la parte central del quemador. Este proceso puede llevar un tiempo en caso que el aparato haya estado desconectado del gas cierto período de tiempo. Una vez acabada la cocción, la llama piloto se mantendrá encendida durante 2 minutos a la espera de una nueva cocción. En caso de no recibir dicha orden, la llama se apagará automáticamente.

Advertencia

Si no se realiza correctamente, puede provocar el corte de la alimentación de gas por seguridad. Empezar de nuevo el encendido de la parte de gas. Lea atentamente el resto del documento antes de encender el mimcook.

3.2 Menú principal

Para operar el menú de MIMCOOK se utiliza una pantalla táctil con la siguiente interficie:




En esta interficie el usuario tiene una visión general de lo que sucede al dispositivo:

- Acceso a la configuración y cambio de idioma
- Acceso al selector de recetas
- Información sobre el tiempo de receta y la temperatura detectada por el sensor
- Estado de los fuegos
- Configuración de usuario y wifi

3. Funcionamiento básico

3.3 Antes de usar mimcook - Actualización

Para poder operar con mimcook es necesario realizar una actualización de sistema. Para ello, entra en el menú de la señal Wifi, configura la red wifi deseada apretando al “Play”  y aprieta al botón de actualizar software. El mimcook se conectará al servidor y automáticamente se actualizará.



De no poder actualizarse mediante wifi, existe la opción de descargar el archivo de actualización desde el siguiente enlace y ponerlo en un pendrive vacío. Para actualizar el mimcook deberemos introducirlo en la ranura USB cuando la máquina esté parada, encender el mimcook y automáticamente se actualizará.

<https://ixd-pantallas.loading.net/MIMCOOK/DCIOT.PKG>


3.4 Página web

Una vez hayamos actualizado el sistema, deberemos volver a poner el wifi y el nombre de usuario y contraseña.


Este último se obtiene a partir de crear un usuario en la web www.mimcooksolutions.com donde encontrarás nuestras recetas predefinidas así como podrás crear las tuyas propias. Para más información sobre la creación de recetas, puedes contactar en hola@mimcook.com para pedir cita con uno de nuestros cocineros especialistas o [visitar nuestros tutoriales en youtube](#).

3.5 Actualización de recetas

Una vez tengas seleccionadas las recetas de Mi Zona Mimcook, podremos descargar las recetas a las máquinas de dos formas distintas:

1. Conecta los mimcook a tu usuario y contraseña. A continuación, dentro del menú, ve a “Actualizar recetas” y, con el wifi encendido te aparecerá una señal web.  Al clickar sobre ella se actualizarán las recetas automáticamente.

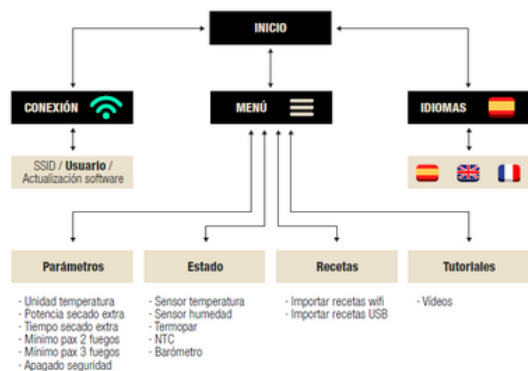
3. Funcionamiento básico

2. Descarga las recetas desde de www.mimcooksolutions.com A continuación, pon el archivo en un pendrive. Conéctalo al mimcook y accede al menú “Actualizar Recetas”. Te aparecerá la señal de USB y, al clicarla, se actualizarán tus recetas automáticamente. 

3.6 Personalización de mimcook

Mimcook es una máquina de cocción personalizable por el usuario.

A continuación detallamos toda la información y parámetros de modificación que aparecen en mimcook



• Menú Parámetros

En este menú ajustaremos los parámetros siguientes:

- Unidad de temperatura: A elegir entre Celsius, Kelvin o Fahrenheit.
- Potencia de secado extra: Define la potencia de los fuegos aplicada por defecto durante las fases de secado adicional.
- Tiempo de secado extra: Define el tiempo que dura la fase de secado adicional.
- Mínimo número de comensales para utilizar 2 fuegos: Define el número mínimo de comensales para los cuales se usarán los fuegos pequeño y mediano. Para menos comensales va a usarse solamente el pequeño.
- Mínimo número de comensales para usar 3 fuegos: Define el número mínimo de comensales para los cuales se usarán los 3 fuegos, para un número menor de comensales solamente se utilizarán 1 o 2 fuegos.
- Apagado de seguridad. Tiempo en minutos para que los mimcook se apaguen por seguridad.
- Sensibilidad de la pantalla: define la sensibilidad detectada para usar la pantalla de mimcook.

3. Funcionamiento básico

• Menú Parámetros AVANZADO

Presionando la flecha lateral derecha del menú, como si quisiéramos ir al siguiente menú, aparecerá una alerta de seguridad conforme estamos cambiando valores de fábrica. Para pasar a los parámetros avanzados debemos mantener pulsado el botón “Si” durante 10 segundos. En este momento nos aparecerá un menú con algunos seleccionables:

- Potencia de fuego: Permite el cambio de potencias durante las cocciones
- Tiempo de fase: Permite el cambio de tiempos durante las cocciones
- Cambio de fase: Permite moverse dentro de la receta fácilmente
- Auto Off: Hace que la llama piloto se apague al cabo de un tiempo.

Idealmente, y solo si los mimcooks son operados por expertos, recomendamos que el “Tiempo de fase” y el “Auto Off” estén desactivados, mientras que los demás, estén activados.

Advertencia

Al actualizar el mimcook, no apague el dispositivo hasta que el procedimiento haya finalizado, de lo contrario, se pueden causar daños irreparables al dispositivo. Ciertas actualizaciones pueden requerir reiniciar a su valor por defecto las recetas. Por ello es posible que al finalizar la actualización el dispositivo le alerte sobre ello y que no pueda recuperar sus recetas personalizadas.

3.7 Consideraciones generales sobre el uso de Mimcook

Es necesario tener en cuenta que mimcook funciona por fases de cocción. Estas fases empiezan cuando termina la anterior, a excepción de la primera, que empieza cuando el usuario inicia el programa.

Las fases finalizan cuando se cumple la condición establecida. Estas condiciones pueden ser:

- Llegada a una temperatura determinada
- Transcurrido un tiempo
- Variación de temperatura (normalmente causa de haber añadido algún líquido a diferente temperatura)
- Por confirmación del usuario

Para más información consulta el manual de grabación de cocciones.

4. Instrucciones de seguridad

4.1 Consideraciones generales

La siguiente simbología, junto a un párrafo, indica consejos básicos para la seguridad y prevención de daños:



Riesgo de electrocución.



Riesgo de lesiones personales.



Riesgo de daños al equipo o a la instalación.



Leer atentamente.



No manipular o reparar.

4.2 Instrucciones de seguridad



Debe tener en cuenta las siguientes consideraciones para utilizar mimcook de forma segura:



- La superficie de mimcook puede alcanzar temperaturas muy elevadas. Mantenga el dispositivo fuera del alcance de niños y animales domésticos.

- Cualquier uso incorrecto o indebido del aparato puede causar su fallo y/o daños en la persona que lo utiliza.

- Evite el contacto del tubo de alimentación con superficies calientes, cortantes y/o llamas.

- Mimcook alcanza rápidamente una elevada temperatura para su funcionamiento. Por otro lado, necesita un largo periodo de enfriamiento. Al utilizar el dispositivo, manipúlelo siempre con precaución y no toque las superficies calientes hasta pasadas dos horas de su último uso.

- No acercar materiales inflamables cerca del dispositivo durante su funcionamiento.


- En caso de percibir olor a gas, cerrar inmediatamente la alimentación de gas. No encender ninguna llama ni accionar ningún interruptor eléctrico. En caso de sospechar que el dispositivo puede tener una fuga, contactar con el Servicio Técnico.

- No mover el mimcook durante su utilización.



- Evitar cualquier posibilidad de contacto del brazo sensor (figura 1, D) con una llama directa. No flamear alimentos sobre mimcook.

4. Instrucciones de seguridad

- Mimcook es un dispositivo apto únicamente para personal cualificado, que haya sido formado específicamente para su uso seguro.
- Mimcook no puede ser utilizado por niños menores de 8 años.
- Los niños no deben jugar con el mimcook.
- La limpieza y el mantenimiento a realizar por el usuario no deben realizarlos los niños sin supervisión.
- Debe revisar anualmente el estado del circuito de gas de mimcook.
- Queda prohibida cualquier manipulación de mimcook.
- Mimcook debe estar situado como mínimo a 70cm de cualquier pared adyacente.
- Siempre que se disponga a utilizar mimcook, sitúelo sobre una superficie resistente a altas temperaturas (mármol, acero, etc.)
- Antes de conectarlo, comprobar la válvula de la botella tiene la junta en perfecto estado.
- Mimcook no incluye ningún dispositivo de reglaje.
-  - Queda prohibida la manipulación de las piezas protegidas por el fabricante.
- No tapar ni obtener ninguna de las rejillas u orificios presentes en el mimcook.

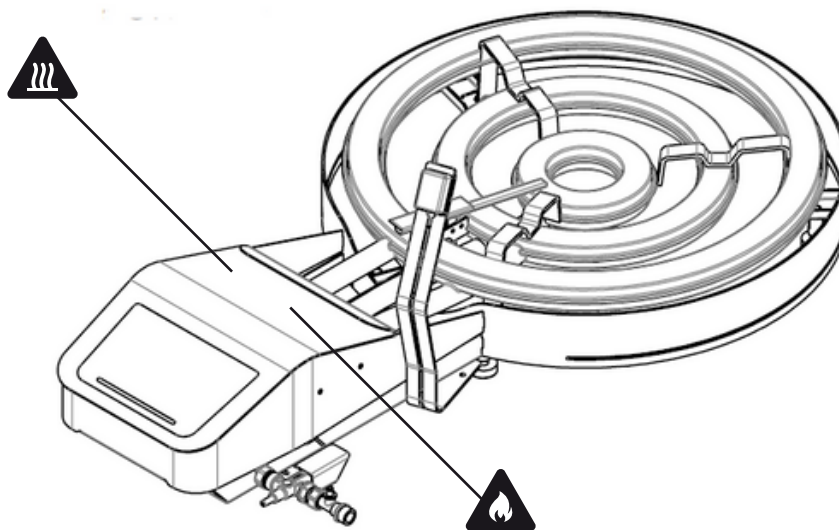
- Antes de conectar el dispositivo a la alimentación de electricidad, asegurarse que la red se adapta a las características de tensión y frecuencia indicadas en este manual.
- Antes de conectar el dispositivo a la alimentación de gas, asegurarse que la presión de entrada corresponde a la presión especificada en las características técnicas.
- No manipular bruscamente el brazo sensor. Esto podría provocar daños graves en el mismo, provocando así fallos en la captación de medidas.

Importante

Para cualquier duda referente a la instalación de la alimentación de gas y/o electricidad, consultar al servicio técnico autorizado o enviar un mail a hola@mimcook.com.

4. Instrucciones de seguridad

4.3 Símbolos de seguridad



5. Montaje y puesta en marcha

5.1 Instrucciones para el instalador

Lea atentamente antes de la instalación de los mimcooks.

Mimcook dispone de manuales específicos para instaladores, así como un servicio de dudas para la reparación de los equipos.

Para cualquier duda que pueda tener contacte con

hola@mimcook.com

La instalación de mimcook deberá realizarse sobre una superficie estable. Todos los pies deben permanecer en todo momento en contacto con dicha superficie. Debe realizarse en un local suficientemente ventilado, de acuerdo con las reglamentaciones en vigor.

La ventilación por evacuación térmica se considera suficiente si se evacuan, fuera del local donde estén instalados los aparatos, 10 m³/h de aire por cada kW de consumo calorífico en funcionamiento.

Los aparatos de cocción deben descargar los productos de la combustión en campanas conectadas, a chimeneas o bien directamente al exterior, impidiendo la formación de concentraciones de sustancias nocivas para la salud en el sitio de instalación.

La instalación y conexión de mimcook a la fuente de gas deberá realizarse por profesionales cualificados siguiendo las reglas de instalación vigentes en el país donde vaya a instalarse, debiendo incluir necesariamente una llave de corte rápido entre el aparato y la fuente del suministro del gas.

La conexión de gas se realizará mediante la entrada preparada para tal efecto utilizando una rosca hembra de ½". La conexión entre la fuente de alimentación y el aparato se realizará por medio de un tubo flexible debiendo éste estar homologado y estar dentro del periodo previo a la fecha de caducidad. Estos dos requisitos figuran marcados necesariamente en el mismo tubo. Dicho tubo flexible debe examinarse periódicamente y sustituirse cuando sea necesario.

En el caso de utilización de botella de gas, se tiene que emplear un regulador de presión conforme con la norma. Además, la botella deberá permanecer conectada al quemador en posición vertical al lado derecho y lo más alejada posible del mismo. La longitud del tubo flexible será como máximo de 1,5 metros y no deberá entrar en contacto con parte alguna del aparato susceptible de estar caliente. No doblar ni retorcer el tubo flexible durante la instalación y uso.

5. Montaje y puesta en marcha

El detalle de la conexión de gas responde a la siguiente figura:

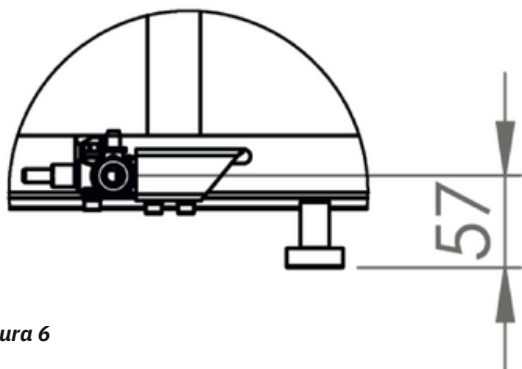


Figura 6

En el modelo para GLP, se incluye el conector para tubo de gas de 9mm.

En el modelo para GN, debe conectarse mediante una rosca hembra de 1/2".

Para la conexión de Mimcook a la fuente de electricidad, enchufar el dispositivo a una toma de corriente de 95-250 V, en función del país de distribución, con el cable suministrado para tal efecto en el embalaje original.

Nota: Para más información sobre el esquema eléctrico del dispositivo contacte con el fabricante.

! - Antes de conectarlo, comprobar la válvula de la botella tiene la junta en perfecto estado.

- Mimcook no incluye ningún dispositivo de reglaje.

- Queda prohibida la manipulación de las piezas protegidas por el fabricante.

! - No tapan ni obturar ninguna de las rejillas u orificios presentes en el aparato.

- Antes de conectar el dispositivo a la alimentación de electricidad, asegurarse que la red se adapta a las características de tensión y frecuencia indicadas en este manual.

- Antes de conectar el dispositivo a la alimentación de gas, asegurarse que la presión de entrada corresponde a la presión especificada en las características técnicas.

✂ Para cualquier duda referente a la instalación de la alimentación de gas y/o electricidad, consultar al servicio técnico autorizado.

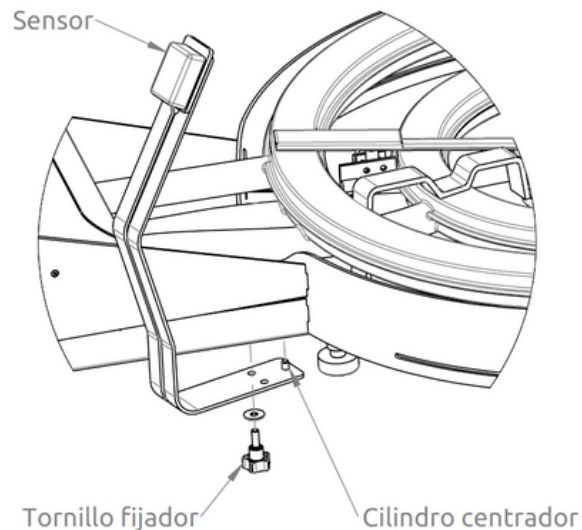
5. Montaje y puesta en marcha

5.2 El brazo sensor. Primer uso

Para el primer uso de mimcook requiere del montaje del brazo sensor:

1. Coloque el sensor en el punto mostrado en la figura 1 o bien en el punto P (figura 2) con el sensor apuntando hacia el centro de la paellera. Tenga en cuenta que los puntos de colocación del sensor varían dependiendo del modelo de Mimcook.
2. Fijar el tornillo asegurando que el sensor sigue apuntando al centro.
3. En el Mimcook Pro, para fijar el cable del sensor, utilice las ranuras de la base (figura Q).

Si lo desea, puede poner el cable sobrante dentro de la caja metálica del Mimcook.



5. Montaje y puesta en marcha

5.3 Nivelación del Mimcook

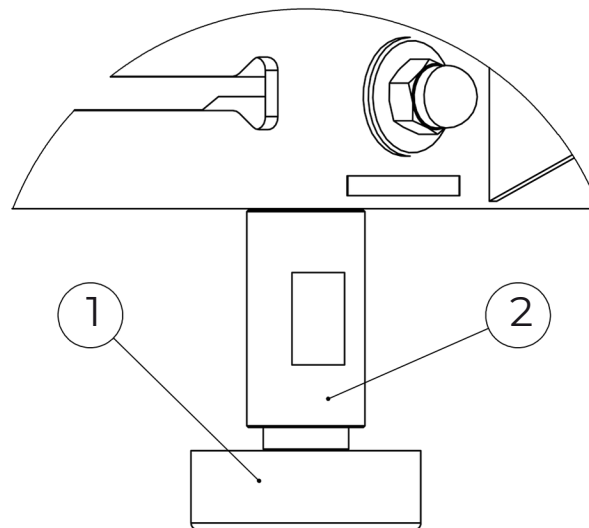
Cada una de las patas de Mimcook es regulable en altura, pudiendo así nivelar el contenido de la paella aunque la superficie en la que esté el Mimcook no sea plana. Las patas de mimcook están formadas por dos partes esenciales:

1. La pata y 2. Fijador de la pata.

Para regular la pata en altura, desenroscar al máximo el fijador con una llave. Después, girar la pata para hacerla subir o bajar.


Finalmente, cuando se alcance la altura deseada, volver a enroscar el fijador hasta arriba del todo y fijar con la llave inglesa.

Nota: para conseguir un buen nivelado del mimcook, recomendamos poner una paella con un poco de agua encima del quemador. A continuación, bajar todas las patas al mínimo. Finalmente, regular las patas necesarias hasta conseguir que el agua quede en el medio.



5. Montaje y puesta en marcha



5.4 Transporte y almacenamiento del mimcook

 Para prolongar la vida útil del dispositivo y garantizar su correcta conservación, siga las instrucciones y recomendaciones para transportar y almacenar el mismo.

Para transportar el equipo y, en especial, si precisa enviar el equipo al servicio técnico oficial, recomendamos utilizar el envoltorio original con el que se suministra el dispositivo puesto que éste garantiza un transporte seguro. Esto conlleva el desmontaje del brazo sensor (elemento D, figura 1).


Para mover el equipo, situar una mano en el aro central del quemador (elemento C, figura 1) y la otra en el asa de la parte frontal (elemento J, figura 1). Si es posible, se recomienda mover el dispositivo entre dos personas con el fin de prevenir lesiones musculares.


Para desmontar el brazo, siga las instrucciones del apartado 5.2


-  - No transportar nunca el aparato estando conectado a la alimentación de gas y/o eléctrica.
- Antes de transportar el aparato desconectar y esperar a que se haya enfriado por completo.
- Para transportar o mover el equipo sujetar firmemente por el asa frontal y los aros.
-  - Almacenar el aparato siempre limpio, de lo contrario las manchas y restos de comida se incrustarán.
- Almacenar siempre el equipo en posición horizontal.
- Almacenar el aparato en un lugar seco para evitar el deterioro de las partes metálicas por corrosión.
- No utilizar utensilios de cocina como contenedor de almacenamiento de alimentos, lo que alentaría a las manchas. Es mejor mantener los utensilios de cocina limpios cuando no se utilicen.
- Nunca tirar del cable de alimentación ni del tubo de gas para mover o transportar el aparato.

5. Montaje y puesta en marcha

5.5 Desmontaje del mimcook

 No abra mimcook por el peligro que supone para la salud y la seguridad. PROHIBIDO manipular o reparar.


 Mimcook solo puede desmontarse en puntos de servicio autorizados. La reparación en puntos de servicio no autorizados provocará automáticamente la pérdida de la garantía.


 La apertura sin autorización de mimcook no está permitida y puede causar daños.

Mimcook dispone solamente de una parte desmontable, el brazo sensor. Para desmontarlo, desatornillar los tornillos de fijación y centrado.


6. Limpieza y mantenimiento

6.1 Limpieza después del uso


 Para garantizar que mimcook continúe funcionando como debe, es muy importante limpiarlo con un paño jabonoso humedecido (no empapado) después de cada uso.

 - No utilice nunca utensilios metálicos o abrasivos que puedan dañar la superficie del mimcook.

- No utilice nunca un cepillo para limpiar los agujeros del mimcook.

 - Nunca sumerja el dispositivo en agua ni utilice grandes cantidades de agua para limpiarlo. .

- Nunca use productos abrasivos físicamente ni químicamente. Esto provocaría un deterioro del esmalte que podría provocar retroceso de llama en el quemador.

 ¡Atención! La acumulación de suciedad y falta de limpieza en los aros del paellero puede obstruir la salida de la llama, haciendo que esta retroceda hasta quemar el interior del paellero mimcook. Limpie siempre los aros del mimcook después de cada uso/servicio y destapone con un palillo de madera si los agujeros están obstruidos.

Antes de proceder a la limpieza del aparato asegúrese de que este se haya enfriado por completo y desconecte la alimentación eléctrica. Utilice un paño suave y humedecido (nunca empapado) en agua tibia y un detergente suave de pH neutro para limpiar la superficie y el exterior del aparato.

Para la limpieza de los agujeros de los quemadores se debe utilizar un palillo de madera y limpiar con cuidado agujero por agujero, repasándolo con un paño húmedo, pero no mojado. Durante este proceso tenga cuidado de no dañar el esmalte de los quemadores puesto que esto podría agrandar su apertura y provocar una combustión deficiente. Otra opción más eficiente es limpiar el mimcook con desengrasante y con la ayuda de una máquina de limpieza con vapor, secando el mimcook después de la limpieza.

El sensor de temperatura contiene una lente sensible a las rayadas. Para garantizar una lectura correcta de la temperatura de cocción dicha lente debe estar limpia y seca. Para ello utilizar un paño húmedo de algodón o microfibra y limpiar con extremado cuidado.

7. Resolución de problemas

Error en la pantalla	Causa	Resolución
TIEMPO DE ESPERA SUPERADO. FALTA CALDO.	No se agregó caldo y por ello no se detectó un gradiente de temperatura en el tiempo.	Pulsar la tecla OK y reiniciar la fase, si ya agregó el caldo, pulse la tecla OK de nuevo para saltar a la próxima fase.
OCURRIÓ UN ERROR DE DATOS DURANTE LA ACTUALIZACIÓN.	Error excepcional durante el proceso de grabación interno.	Reintentar la actualización. Si el problema persiste, consulte con el servicio técnico.
SE HA APAGADO EL PILOTO. REVISE LA CONEXIÓN DE GAS.	Se apagó la llama piloto mientras el fuego estaba encendido debido a un corte de suministro de gas o una corriente de aire.	Revise la alimentación de gas y evite exponer el dispositivo a corrientes de aire o viento. Pulse la tecla OK para proceder de nuevo al encendido del piloto.
NO SE PUEDE ELIMINAR EL ÚLTIMO PROGRAMA DEL DISPOSITIVO.	Se intentó eliminar el último de los programas del dispositivo.	El dispositivo debe tener siempre como mínimo un programa almacenado.
YA EXISTE UN PROGRAMA CON ESTE MISMO NOMBRE.	Se intentó crear o editar un programa con un nombre ya existente.	El dispositivo no puede tener dos programas con el mismo nombre, debe elegir otro.
ESPACIO DE MEMORIA INSUFICIENTE. ELIMINE PRIMERO UN PROGRAMA EXISTENTE.	Se intentó crear un programa habiendo ya 50 existentes.	El dispositivo no puede almacenar más de 50 programas, debe borrar otro programa antes de poder crear uno nuevo.
APAGADO DE SEGURIDAD. SE HA SUPERADO EL TIEMPO MÁXIMO DE FUNCIONAMIENTO.	Se superó el tiempo máximo de funcionamiento seguido.	Pulse la tecla OK para proceder.

7. Resolución de problemas

Error en la pantalla	Causa	Resolución
CÓDIGO DE AUTORIZACIÓN INCORRECTO.	Se entró un código de autorización incorrecto.	Entrar el código de autorización correcto.
FALLO ELÉCTRICO. APAGUE EL EQUIPO Y CONSULTE A UN ESPECIALISTA O SAT.	Se detectó un fallo en la alimentación.	Apagar el equipo y consultar al especialista.
SE HA APAGADO EL PILOTO. REVISE LA CONEXIÓN DE GAS.	Se apagó la llama piloto mientras el fuego estaba encendido debido a un corte de suministro de gas o una corriente de aire.	Revise la alimentación de gas y evite exponer el dispositivo a corrientes de aire o viento. Pulse la tecla OK para proceder de nuevo al encendido del piloto.
ESPACIO DE MEMORIA INSUFICIENTE. ELIMINE PRIMERO UN PROGRAMA	Se intentó crear un programa habiendo ya 50 existentes.	El dispositivo no puede almacenar más de 50 programas, debe borrar un programa.
SE HA PRODUCIDO UN ERROR EN EL SENSOR DE TEMPERATURA	La recepción de información del sensor de temperatura se ha bloqueado.	Reiniciar el mimcook. En caso de persistir el error, contactar con el servicio técnico.

En caso de detectar una lectura errática del sensor de temperatura, limpiar la lente del sensor siguiendo las instrucciones del apartado de limpieza. En cualquiera de los estados de alarma se apagan de forma temporal o permanente las diferentes llamas. Pese a esto, mientras el error lo permita, se mantendrá encendida la llama piloto.

Para cualquier duda, pueden contactar en hola@mimcook.com

8. Garantía y SAT

El mantenimiento de mimcook que puede realizar el usuario consiste en la limpieza habitual explicada en el punto 6 de este manual teniendo en cuenta todas las recomendaciones de limpieza anteriormente expuestas.

Anualmente debe realizarse una revisión del circuito de gas que debe ser realizada por personal del servicio técnico autorizado. No engrasar las válvulas del aparato.

8.1 Servicio técnico y garantía

8.1.1 Duración de la garantía

La garantía se extiende a un año a partir de la fecha de la compra.

8.1.2 Validez de la garantía

- La validez de la garantía se refiere exclusivamente al comprador, siempre que el uso del aparato sea el adecuado y bajo circunstancias normales.
- La garantía incluye la reparación y/o el cambio de piezas por parte de los técnicos especializados, excluyendo todas las exigencias de indemnización.
- El cumplimiento de las obligaciones que resultan de la garantía por parte del proveedor no significa la prolongación o renovación de la duración original de la misma.

8.1.3 Daños excluidos de la garantía

- La garantía no entra en vigor en caso de destrucción intencional o golpes dados al aparato.
- Se excluyen de la garantía todas las intervenciones que se deban a un mal uso o manejo del aparato y/o un uso fuera de lo normal.
- Queda excluida de la garantía cualquier intervención por parte de personal no autorizado.
- La garantía no incluye piezas de sustitución fungibles, como los termopares.

8.1.4 Recambios

Mimcook no dispone de ninguna parte sustituible por el usuario. En caso de deterioro de alguna parte de éste, contactar con el servicio técnico. Durante la vida útil del producto puede ser necesario reemplazar los pies nivelables, el termopar, la lente del sensor de temperatura y el quemador de la llama piloto. Para cualquier recambio, contacte con hola@mimcook.com



La reparación de mimcook únicamente podrá ser realizada por un Servicio Técnico autorizado o bajo la supervisión de un técnico de la marca.

9. Declaración CE

Declaración UE de Conformidad
Reglamento (UE) 2016/426

PAELLAS ALTA PRECISION SL
Carrer Diagonal 343, 2a Planta, Porta 1
08037 Barcelona, España

DECLARAMOS bajo nuestra responsabilidad que el aparato descrito a continuación es conforme con la legislación de armonización de la Unión aplicable:

- Aparato: Paellero de uso profesional que utiliza gas como combustible

- Modelo: Pro GP Pro GN

- Marca: mimcook

- Nº de Serie: “Ver placa de características”

- Año de fabricación: “Ver placa de características”



DECLARAMOS que el aparato indicado cumple con las prescripciones de diseño, construcción y seguridad de las Normas Europeas relativas a Aparatos a Gas, relacionadas a continuación:

- UNE-EN 203-1: 2014, parte 2-1, parte 3 - Aparatos de cocción para uso profesional que utilizan combustibles gaseosos.

- UNE-EN 60335-2-102 - Aparatos electrodomésticos y análogos.

- UNE-EN 60335-1 - Aparatos electrodomésticos y análogos.

- UNE-EN 62233 - Métodos de medida de los campos electromagnéticos de los aparatos electrodomésticos y análogos en relación con la exposición humana.

- UNE-EN 55014-2 - Compatibilidad electromagnética.

Requisitos para aparatos electrodomésticos, herramientas eléctricas y aparatos análogos

- UNE-EN 55014-1 - Compatibilidad electromagnética.

Requisitos para aparatos electrodomésticos, herramientas eléctricas y aparatos análogos.

- UNE-EN 61000-3-2/3 - Compatibilidad electromagnética.

Generalidades.

9. Declaración CE

- UNE-EN 61000-4-2/3/4/5/6/11 - Compatibilidad electromagnética. Generalidades.

- EC 62321 - Electrotechnical products – Determination of levels of six regulated substances (lead, mercury, cadmium, hexavalent chromium, polybrominated biphenyls, polybrominated diphenyl ethers).

Para dar cumplimiento a la siguiente reglamentación:

- Reglamento (UE) 2016/426 – relativa a los aparatos que queman combustibles gaseosos.

- Directiva 2014/30/UE - relativa a la compatibilidad electromagnética.

- Directiva 2014/35/UE relativa a aparatos de baja tensión

- Directiva RoHS 2011/65/UE sobre restricciones a la utilización de determinadas sustancias peligrosas en aparatos eléctricos y electrónicos.

El organismo notificado LGAI TECHNOLOGICAL CENTER, S.A. (APPLUS) con nº 0370, situado en Barcelona – España, ha efectuado el Examen UE de Tipo y ha expedido el certificado con nº PIN 3125 (en fecha 02-11-2018, con duración de 10 años), así como, la Evaluación de Conformidad (módulo C2) y ha expedido el certificado con nº 312 (en fecha 02-11-2018, con vigencia de 1 año).

En Barcelona, a 4 de Octubre de 2018, se firma la presente declaración



Firmado por:

CRISTINA ORTEGA RIPOLLES
20499369-P



En nombre de: Paellas Alta Precisión S.L.

mimcook®

PAELLAS DE ALTA PRECISIÓN

© 2024 Copyright Mimcook. Todos los derechos reservados. Impreso en España. Para más información visita mimcook.com

© 2024 Copyright Mimcook. All rights reserved. Printed in Spain. For more information visit mimcook.com