

taurus

ROWZER

Emulsionador y procesador
de alimentos congelados

Emulsifier and processor of
frozen foods

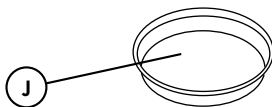
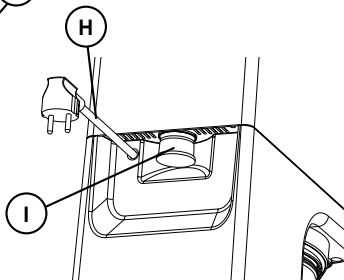
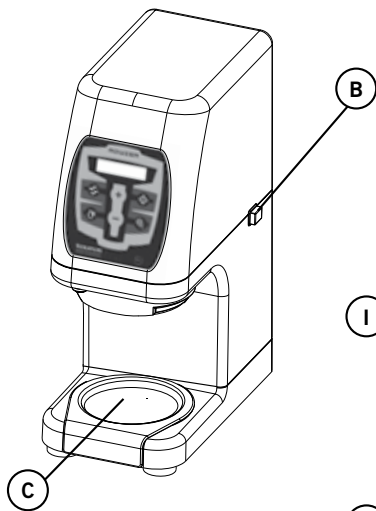
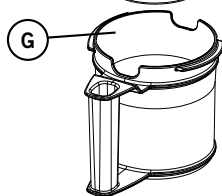
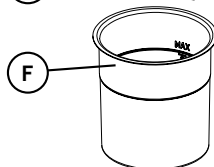
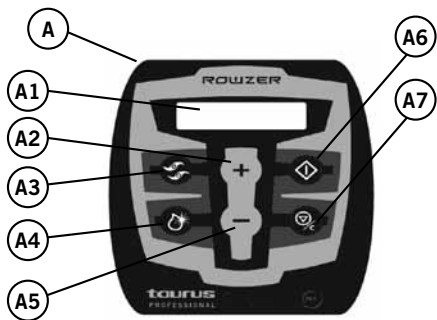
Émulsionneuse et
processeur d'aliments
surgelés

Küchenmaschine und
Mixer für tiefgefrorene
Lebensmittel

Emulsionatore e processore
di alimenti surgelati

Emulsionador e processador
de alimentos congelados





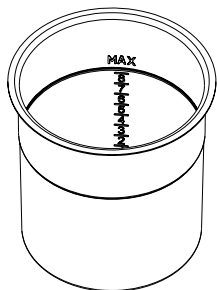


fig. 1

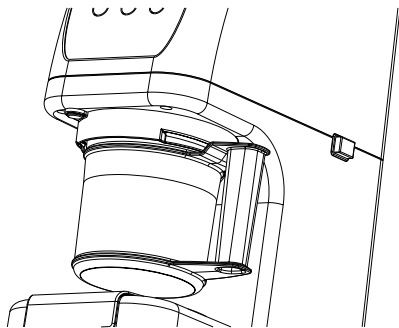


fig. 2

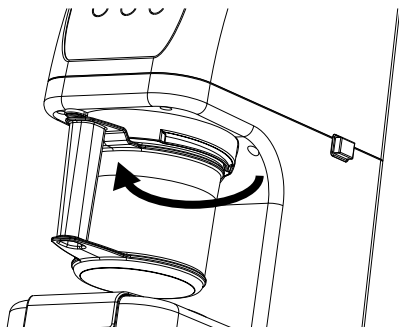


fig. 3



fig. 4

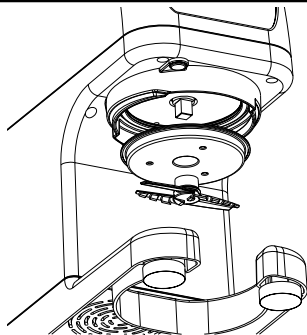


fig. 5

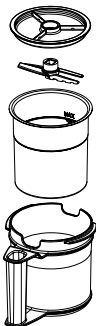


fig. 6

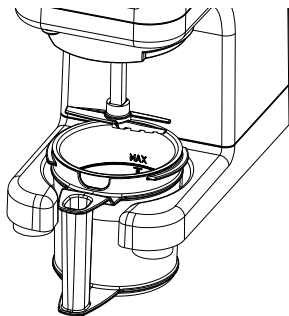


fig. 7

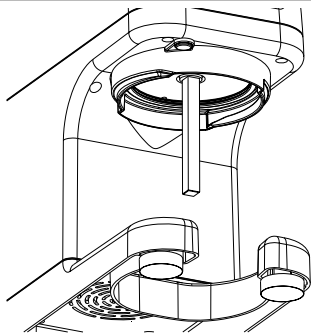


fig. 8

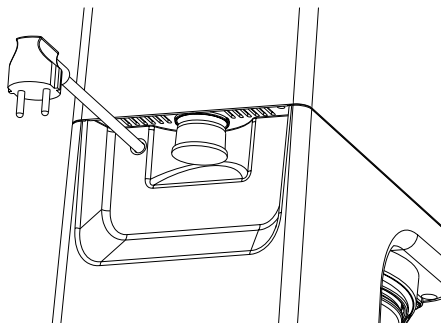


fig. 9

Emulsionador y procesador de alimentos congelados. ROWZER

i Distinguido cliente:
Le agradecemos que se haya decidido por la compra de un producto de la marca TAURUS PROFESSIONAL. Su tecnología, diseño y funcionalidad, junto con el hecho de superar las más estrictas normas de calidad le comportarán total satisfacción durante mucho tiempo.

Descripción

- A Panel de control
 - A1 Pantalla
 - A2 “ + “
 - A3 DOBLE PROCESADO
 - A4 LIMPIEZA
 - A5 “ - “
 - A6 INICIO
 - A7 PARAR / BORRAR
- B Interruptor marcha /paro
- C Bandeja recoge gotas
- D Tapa jarra
- E Cuchilla
- F Vaso
- G Jarra
- H Cable conexión
- I Filtro
- J Tapa vaso

! Consejos y advertencias de seguridad

- Leer atentamente este folleto de instrucciones antes de poner el aparato en marcha y guardarlo para posteriores consultas. La no observación y cumplimiento de estas instrucciones pueden comportar como resultado un accidente.
- Antes del primer uso, limpiar todas las partes del producto que puedan

estar en contacto con alimentos, procediendo tal como se indica en el apartado de limpieza.

Entorno de uso o trabajo:

- Mantener el área de trabajo limpia y bien iluminada. Las áreas desordenadas y oscuras son propensas a que ocurran accidentes.
- No colocar el aparato sobre superficies calientes tales como placas de cocción, quemadores de gas, hornos o similares.
- No colocar el aparato donde pueda alcanzarle la luz directa del sol.
- No usar el aparato en presencia de atmósferas explosivas, como líquidos inflamables, gases o polvo. Este tipo de aparatos crea chispas que pueden provocar la ignición de este tipo de vapores o del polvo.
- No usar el aparato en presencia de atmósferas inflamables de mezcla de anestesia y aire, o de oxígeno o de óxido nítrico.
- Mantener alejados a niños y curiosos mientras maneje este aparato.
- El aparato debe utilizarse y colocarse sobre una superficie plana y estable.
- Situar el aparato sobre una superficie horizontal, plana y estable, que soporte su peso.
- Situar el aparato sobre una superficie horizontal, dura, rígida, plana, estable y libre de vibraciones.
- ADVERTENCIA: A fin de evitar un sobrecalentamiento, no cubrir el aparato.
- Evitar que tanto la entrada como la salida de aire queden total o parcialmente tapadas por muebles, cortinajes, ropas, etc., existiría riesgo

de incendio.

Seguridad eléctrica:

- No utilizar el aparato con el cable eléctrico o la clavija dañada.
- Antes de conectar el aparato a la red, verificar que el voltaje indicado en la placa de características coincide con el voltaje de red.
- Conectar el aparato a una base de toma de corriente provista de toma de tierra y que soporte como mínimo 10 amperios.
- La clavija del aparato debe coincidir con la base eléctrica de la toma de corriente. Nunca modificar la clavija. No usar adaptadores de clavija.
- No utilizar ni guardar el aparato a la intemperie.
- No forzar el cable eléctrico de conexión. Nunca usar el cable eléctrico para levantar, transportar o desenchufar el aparato.
- No enrollar el cable eléctrico de conexión alrededor del aparato.
- No dejar que el cable eléctrico de conexión quede atrapado o arrugado.
- Verificar el estado del cable eléctrico de conexión. Los cables dañados o enredados aumentan el riesgo de choque eléctrico.
- No tocar la clavija de conexión con las manos mojadas.

Seguridad personal:

- Usar guantes aptos para soportar bajas temperaturas, si es preciso.
- Antes de utilizar el aparato asegúrese que la cuchilla/s estén bien fijadas al aparato.
- No tocar las partes móviles del aparato en marcha.

Utilización y cuidados:

- Antes de cada uso, desenrollar completamente el cable de alimentación del aparato.
- No usar el aparato si sus accesorios no están debidamente acoplados.
- No usar el aparato si los accesorios o consumibles acoplados a él presentan defectos. Proceda a sustituirlos inmediatamente.
- No usar el aparato si su dispositivo de puesta en marcha/paro no funciona.
- No mover o desplazar el aparato mientras esté en funcionamiento.
- No utilizar el aparato inclinado, ni darle la vuelta.
- No forzar la capacidad de trabajo del aparato.
- Respetar la indicación de nivel MAX (Fig.1)
- Asegurar que la superficie del helado a procesar sea lo más plana posible para no dañar la cuchilla.
- Desenchufar el aparato de la red cuando no se use y antes de realizar cualquier operación de limpieza.
- Este aparato está pensado únicamente para un uso profesional, no para uso doméstico.
- Este aparato no es un juguete. Los niños deben estar bajo vigilancia para asegurar que no jueguen con el aparato.
- Este aparato está pensado para que lo usen adultos. No permitir que lo usen personas no familiarizadas con este tipo de producto, personas discapacitadas o niños.
- Guardar este aparato fuera del alcance de los niños y/o personas discapacitadas.
- No guardar el aparato en lugares donde la temperatura ambiente pueda

ser inferior a 2°C.

- No exponer el aparato a temperaturas extremas o a fuerte magnetismo.
- Verificar que las rejillas de ventilación del aparato no queden obstruidas por polvo, suciedad u otros objetos.
- Mantener las herramientas de corte afiladas y limpias.
- Usar este aparato, sus accesorios y herramientas de acuerdo con estas instrucciones, teniendo en cuenta las condiciones de trabajo y el trabajo a realizar. Usar el aparato para operaciones diferentes a las previstas podría causar una situación de peligro.
- Comprobar periódicamente el perfecto estado de uso de la junta de estanqueidad de la tapa.
- No forzar la apertura, asegúrese de que el aparato esté completamente despresurizado antes de proceder a su apertura.
- No dejar nunca el aparato conectado y sin vigilancia. Además ahorrará energía y prolongará la vida del aparato.
- Después de haber realizado 10 dosis seguidas respetar el periodo de reposo de 5 minutos.
- Prestar especial atención durante las operaciones de montaje, desmontaje de las cuchillas, ya que están afiladas y existe riesgo de corte.

Servicio:

- Cerciorarse que el servicio de mantenimiento del aparato sea realizado por personal especializado, y que caso de precisar consumibles/recambios, éstos sean originales.
- Toda utilización inadecuada, o en

desacuerdo con las instrucciones de uso, puede comportar peligro, anulando la garantía y la responsabilidad del fabricante.

Instalación

- Asegurarse de retirar todo material de embalaje del interior del aparato.
- No retirar las patas del aparato.
- Respetar las disposiciones legales referentes a distancias de seguridad con otros elementos tales como tuberías, conducciones eléctricas, etc.
- No cubrir ni obstruir ninguna de las aberturas del aparato.
- La clavija debe ser fácilmente accesible para poder desconectarla en caso de emergencia.
- Para una mayor eficiencia el aparato debe situarse en una ubicación donde la temperatura ambiente se encuentre entre 12 y 32°C.
- El aparato debe funcionar con sus pies base acoplados.



Modo de empleo

Notas previas al uso:

- Retire el film protector del aparato.
- Asegúrese de que ha retirado todo el material de embalaje del producto.
- Antes de usar el producto por primera vez, limpie las partes en contacto con alimentos tal como se describe en el apartado de Limpieza.
- Trabajar el alimento que desee procesar.
- Llenar el vaso (F) respetando el nivel MAX (Fig. 1).
- Congelar el vaso con el alimento a -20°

Selección del idioma:

- Colocar la jarra en la maquina con el asa quedando a la derecha del usuario (Fig. 2)
- Acoplar la jarra girando la 90° en sentido horario, al llegar a la posición correcta se oyen 2 “clicks” (Fig. 3)
- En la pantalla aparecerá el mensaje “Introduzca DOSIS: 0 “
- Pulsar a la vez los botones “ + ” y “-“ aparecerá en la pantalla el mensaje “Idioma” con las teclas “ + ” y “-“ se pueden seleccionar los 6 idiomas disponibles y se confirma pulsando el botón “ INICIO”(A6)

Uso:

- Desenrollar completamente el cable antes de enchufar.
- Enchufar el aparato a la red eléctrica.
- Poner el aparato en marcha, accionando el interruptor marcha/ paro.
- En la pantalla (A1) aparecerá el mensaje “ Esperando JARRA” (Fig.4) , por razones de seguridad la máquina no funciona sin la jarra colocada .
- Colocar la cuchilla (E) en el eje de la tapa (D) , asegurándose que se sujeta correctamente (Fig. 5)
- Poner el vaso (F) dentro de la jarra (G)
- Colocar la jarra en la maquina con el asa quedando a la derecha del usuario (Fig.2)
- Acoplar la jarra girando la 90° en sentido horario, al llegar a la posición correcta se oyen 2 “clicks” (Fig. 3)
- En la pantalla aparecerá el mensaje “Introduzca DOSIS: 0 “
- Seleccionar la dosis que desea procesar, entre 1 y 10, utilizando los

botones “ + ” para aumentar la dosis (A2) y el botón “-“ para disminuir (A5)

- El botón “PARAR / BORRAR” pone el contador a 0 (A7)
- Pulsar el botón “INICIO “ para iniciar el procesado. (A6)
- En la pantalla aparecerán las dosis solicitadas, las procesadas y una flecha indicando si la maquina se encuentra subiendo o bajando.
- Al finalizar el proceso se oirá una señal acústica y la pantalla se iluminará de color verde indicando las dosis que se han procesado y las que restan sin procesar en el vaso.

Función doble procesado:

- La función doble procesado permite realizar un segundo paso de las cuchillas por el helado procesado, con el fin de conseguir texturas óptimas en helados muy fríos o con ingredientes con alto contenido en agua, para ello pulsar el botón correspondiente a esta función (A3).
- En la pantalla aparecerá el mensaje “2P” al lado de las dosis seleccionadas. La máquina realizará esta función a las dosis seleccionadas cuando se haya pulsado el botón “INICIO”.

Función Cancelar:

- La función cancelar permite interrumpir el funcionamiento del aparato, para ello pulsar el botón correspondiente a esta función (A7).
- En la pantalla aparecerá el mensaje “Iniciando” la máquina volverá a su posición inicial, y en la pantalla aparecerá el mensaje “Introduzca Dosis: 0” cuando la máquina este lista para volver a procesar.

- Es aconsejable cuando la máquina haya llegado al inicio comprobar que la cuchilla siga bien sujeta, antes de realizar un nuevo procesado.

Protector térmico de seguridad:

- El aparato dispone de un dispositivo térmico de seguridad que protege el aparato de cualquier sobrecalentamiento.

- Si el aparato se desconecta por sí mismo y no vuelve a conectarse, esperar unos 15 minutos antes de volver a conectarlo. Si sigue sin funcionar, acudir a uno de los servicios de asistencia técnica autorizados.

Mensajes especiales:

En la pantalla pueden aparecer los siguientes mensajes:

Esperando JARRA	Significa que la jarra no está colocada o está colocada incorrectamente
Iniciando	Significa que está volviendo a su posición inicial
Introduzca DOSIS	Significa que está operativa esperando que introduzca las dosis
2P	Significa que se realizará un doble procesado a las dosis seleccionadas.
Limpieza espere	Significa que está bajando el eje a su posición inferior.
Limpieza Quite la JARRA	Significa que el eje ha llegado a su posición inferior y se puede quitar la jarra para proceder a la limpieza del eje.
Idioma	Significa que se ha entrado en el menú idioma para seleccionar el idioma deseado.

Una vez finalizado el uso del aparato:

- Parar el aparato, accionando el botón marcha/paro.
- Desenchufar el aparato de la red eléctrica.
- Limpiar el aparato

Limpieza

- Desenchufar el aparato de la red y dejarlo enfriar antes de iniciar

cualquier operación de limpieza.

- Limpiar el aparato con un paño húmedo impregnado con unas gotas de detergente y secarlo después. No utilizar ningún estropajo.
- No utilizar disolventes, ni productos con un factor pH ácido o básico como la lejía, ni productos abrasivos, para la limpieza del aparato.
- No sumergir el aparato en agua u

- otro líquido, ni ponerlo bajo el grifo.
- No puede ser limpiado con chorros de agua.
- Durante el proceso de limpieza hay que tener especial cuidado con las cuchillas ya que están muy afiladas.
- Se recomienda limpiar el aparato regularmente y retirar todos los restos de alimentos.
- Si el aparato no se mantiene en buen estado de limpieza, su superficie puede degradarse y afectar de forma inexcusable la duración de la vida del aparato y conducir a una situación peligrosa.
- Las siguientes piezas son aptas para su limpieza en agua caliente jabonosa o en el lavavajillas (usando un programa suave de lavado):

- Tapa Jarra (D)
- Cuchilla (E)
- Vaso (F)
- Jarra (G)
- Tapa vaso (J)

- La posición de escurrido/secado de las piezas lavables en el lavavajillas o fregadero debe permitir el escurrido del agua con facilidad (Fig6).
- A continuación, seque todas las piezas antes de su montaje y guardado.

Función limpieza del eje:

- Acoplar la jarra con el vaso vacío en la máquina
- Pulsar el botón "LIMPIEZA"
- En la pantalla aparecerá el mensaje "Limpieza Espere" y el eje bajará.
- Cuando el eje llegue a bajo en la pantalla aparecerá el mensaje "Limpieza Quite la JARRA "
- Desplazar la máquina hacia delante (Fig 7).
- Retirar la bandeja recoge gotas (C)

- Quitar la jarra, el eje quedará visible (Fig 8).
- Limpie el eje con un paño húmedo.
- Al colocar la jarra la máquina volverá a su posición de inicio.

Cambio filtro de aire

- Esta máquina está dotada de un filtro de carbono activo en la entrada de aire de la máquina (Fig 9).
- Se utiliza para purificar el aire que se inyecta al helado eliminando vapores de aceite, sabores y olores.
- Para realizar el cambio del filtro acceder a la parte posterior de la máquina, extraer el filtro usado y colocar el filtro nuevo.
- Se aconseja cambiar el filtro cada 4 o 6 meses.



Anomalías y reparación

- En caso de avería llamar al teléfono de atención al cliente indicado en la hoja de garantía. No intente desmontarlo o repararlo ya que puede existir peligro.
- Si la conexión red está dañada, debe ser substituida, proceder como en caso de avería.
- En caso de detectar cualquier anomalía consulte la siguiente tabla:

Anomalías	Reparacion
No se pone en marcha	Comprobar que esta conectada a la red eléctrica. Verificar que el interruptor general está en posición "ON".
No detecta la jarra	Comprobar que la jarra este bien colocada y que haya llegado correctamente a los 90° des de el inicio. Comprobar que se ha colocado la tapa jarra. Comprobar que no quedan restos de helado que dificulten la colocacion de la jarra.
El aparato vuelve a inicio sin procesar el helado	Posible sobrecalentamiento del motor. Dejar enfriar el aparato.
El aparato realiza una primera dosis muy larga	Helado muy blando o una temperatura > - 18 °C el aparato no lo puede detectar.
Se abre la jarra durante el proceso del helado	Comprobar que se ha colocado la tapa jarra. Comprobar que la cuchilla esta bien colocada.

Características:

- Potencia absorbida máxima: 800 W
- Grado de protección: IPX1
- Peso aporx. : 15 Kg
- Máxima capacidad de: del vaso de helado 1L.
- Nivel de presión acústica ponderado < 80dB (A)
- Aparato no apto para su uso en presencia de mezclas anestésicas inflamables con aire, con oxígeno, o óxido nítrico.

Nota: Estas características pueden estar sujetas a cambios sin previo aviso, a razón de las mejoras que experimente el producto.

Nota: En virtud de a las tolerancias de fabricación de este producto, la potencia absorbida máxima puede diferir de la especificada.

Para las versiones EU del producto y/o en el caso de que en su país aplique:

Ecología y reciclabilidad del producto

- Los materiales que constituyen el envase de este aparato, están integrados en un sistema de recogida, clasificación y reciclado de los mismos. Si desea deshacerse de ellos, puede utilizar los contenedores públicos apropiados para cada tipo de material.
- El producto está exento de concentraciones de sustancias que se puedan considerar dañinas para el medio ambiente.



- Este símbolo significa que si desea deshacerse del producto, una vez transcurrida la vida del mismo, debe depositarlo por los medios adecuados a manos de un gestor de residuos autorizado para la recogida selectiva de Residuos de Aparatos Eléctricos y Electrónicos (RAEE).

CE Declaración de Conformidad

Por la presente declaro bajo nuestra responsabilidad, que el/ los producto/s TAURUS descritos en este manual ROWZER, cumplen con las normativas EN-60335-1, EN-60335-2-64, EN-55014-1, EN-55014-2, EN-61000-3-2, EN-61000-3-3, EN-62233 dando conformidad a las Directivas 2006/42/EC y 2004/108/EC.

Firmado
M. Vázquez,
Ingeniería de Producto

Emulsifier and processor of frozen foods.

ROWZER

i Dear customer,
Many thanks for choosing to purchase a TAURUS PROFESSIONAL brand product.

Thanks to its technology, design and operation and the fact that it exceeds the strictest quality standards, a fully satisfactory use and long product life can be assured.

Description

- A Control panel
 - A1 Screen
 - A2 " + "
 - A3 DOUBLE PROCESSING
 - A4 CLEANING
 - A5 " - "
 - A6 START
 - A7 STOP / DELETE
- B On/off switch
- C Drip tray
- D Jar lid
- E Blade
- F Vessel
- G Jar
- H Connection cable
- I Filter
- J Vessel lid

Safety advice and warnings

- Read these instructions carefully before switching on the appliance and keep them for future reference. Failure to follow and observe these instructions may result in an accident.
- Clean all the parts of the product that will be in contact with food, as indicated in the cleaning section,

before use.

Use or working environment:

- Keep the working area clean and well lit. Cluttered and dark areas invite accidents.
- Do not place the appliance on hot surfaces, such as cooking plates, gas burners, ovens or similar.
- Do not place the appliance where it can reach the sunlight.
- Do not use the appliance in the presence of explosive atmospheres such as flammable liquids, gases or powder. These types of appliance create sparks that can cause these types of vapour or powder to ignite.
- Do not use the appliance in the presence of flammable atmospheres with mixtures of anaesthesia and air, or oxygen or nitrous oxide.
- Keep children and bystanders away when using this appliance.
- The appliance should be used and kept over a flat and stable surface.
- The appliance must be used and placed on a flat, stable surface.
- Place the appliance on a horizontal, hard, rigid, flat, stable surface that is free from vibrations.
- CAUTION: In order to prevent overheating, do not cover the appliance.
- Ensure that neither the air access nor exit become either totally or partially covered by drapery, clothing, etc., as this increases the risk of fire.

Electric safety:

- Do not use the appliance if the cable or plug is damaged.
- Ensure that the voltage indicated

on the nameplate matches the mains voltage before plugging in the appliance.

- Connect the appliance to a base with an earth socket withstanding a minimum of 10 amperes.
- The appliance's plug must fit into the mains socket properly. Do not alter the plug. Do not use plug adaptors.
- Do not use or store the appliance outdoors.
- Never use the electric wire to lift up, carry or unplug the appliance.
- Do not wrap the cable around the appliance.
- Ensure that the electric cable does not get trapped or tangled.
- Check the condition of the electrical connection cable. Damaged or tangled cables increase the risk of electric shock.
- Do not touch the plug with wet hands.

Personal safety:

- If necessary, use gloves suitable for withstanding low temperatures.
- Before using the appliance ensure that the tool is properly fixed in place.
- Do not touch any of the appliance's moving parts while it is operating.

Use and care:

- Fully unroll the appliance's power cable before each use.
- Do not use the appliance if its accessories are not properly fitted.
- Do not use the appliance if the accessories attached to it are defective. Replace them immediately.
- Do not use the appliance if the on/off switch does not work.

- Do not move the appliance while in use.
- Do not use the appliance if it is tipped up and do not turn it over.
- Do not force the appliance's work capacity.
- Respect the MAX level indicator (Fig. 1)
- Ensure that the surface of the ice-cream to be processed is as flat as possible to avoid damaging the blade.
- Disconnect the appliance from the mains when not in use and before undertaking any cleaning task.
- This appliance is for professional use only, not for household or domestic use.
- This appliance is not a toy. Children should be supervised to ensure that they do not play with the appliance.
- Ensure that this product is not used by the disabled, children or people unused to its handling.
- This appliance should be stored out of reach of children and/or the disabled.
- Do not store the appliance on areas where the temperature could be lower than 2°C.
- Do not expose to extreme temperatures or strong magnetism.
- Make sure that dust, dirt or other foreign objects do not block the fan grill on the appliance.
- Keep the cutting tools sharpened and clean.
- Use this appliance, its accessories and tools according to these instructions, bearing in mind the working conditions and the work to be carried out. Using the appliance for operations different to those

designated may cause a dangerous situation.

- Periodically check that the sealing joint of the lid is in perfect condition.
- Do not force open the lid, make sure the appliance is completely depressurized prior to opening.
- Never leave the appliance connected and unattended if is not in use. This saves energy and prolongs the life of the appliance.
- After having produced 10 continuous portions, respect the 5-minute rest period.
- Pay special attention during the assembly and disassembly of blades, as they are sharp and could cause harm.

Service:

- Make sure that the appliance is serviced only by specialist personnel, and that only original spare parts or accessories are used to replace existing parts/accessories.
- Any misuse or failure to follow the instructions for use renders the guarantee and the manufacturer's liability null and void.

Installation

- Be sure to remove all packaging material from inside the appliance.
- Do not remove the support feet of the appliance.
- Respect the legal provisions with regard to safety distances from other elements such as pipes, electrical conduits, etc.
- Do not cover or obstruct any of the openings of the appliance.
- The plug must be easily accessible

so it can be disconnected in an emergency.

- For greater efficiency, the appliance must be situated in a location where the ambient temperature is between 12 and 32°C.
- The appliance must function with its base feet coupled.



Instructions for use

Before use:

- Remove the appliance's protective film.
- Make sure that all the product's packaging has been removed.
- Before using the product for the first time, clean the parts that will come into contact with food in the manner described in the cleaning section.
- Work with the food you want to process.
- Fill the deposit (F) taking care to observe the MAX level (Fig. 1)
- Freeze the vessel with the food to -20°C

Language selection:

- Place the jar in the machine with the handle to the user's right-hand-side (Fig. 2)
- Couple the jar by turning it 90° clockwise. When it reaches the correct position you will hear 2 clicks (Fig. 3)
- The screen will display the message "Insert PORTION: 0 "
- Press the "+" and "-" buttons and the "Language" message will appear in the screen. Use the "+" and "-" keys to select from the 6 languages available and confirm by pressing the "START" button(A6)

Use:

- Unroll the cable completely before plugging it in.
- Connect the appliance to the mains.
- Turn the appliance on using the on/off switch.
- The message "Awaiting JAR" will appear in the screen (Fig. 4). For safety reasons, the machine will not function if the jar is not in place.
- Fit the blade (E) onto the spindle of the lid (D), and ensure that it is correctly secured (Fig. 5)
- Place the vessel (F) into the jar (G)
- Place the jar in the machine with the handle to the user's right-hand-side (Fig. 2)
- Couple the jar by turning it 90° clockwise. When it reaches the correct position you will hear 2 clicks (Fig. 3)
- The screen will display the message "Insert PORTION: 0 "
- Select the portion you wish to process, between 1 and 10, by using the "+" button to increase the portion (A2) and the "-" button to reduce it (A5)
- The "STOP / DELETE" button sets the counter to 0 (A7)
- Press the "START" button to begin the processing. (A6)
- The screen will display the portions requested, those processed and an arrow indicating whether the machine is raising or lowering.
- When the process is complete, you will hear an acoustic signal and the screen will be lit in green, indicating the portions that have been processed and those remaining unprocessed in the vessel.

Double processing function:

- The double processing function enables you to make a second pass of the blades through the processed ice-cream, in order to obtain optimum textures in ice-creams that are very cold or have a high water content. To do this, press the button corresponding to this function (A3).
- The screen will show the message "2P" beside the selected portions. The machine will perform this function on the selected portions when the "START" button has been pressed.

Cancel function:

- The cancel function enables you to interrupt the running of the appliance. To do so, press the button corresponding to this function (A7). The screen will display the message "Starting", the machine will return to its initial position and the screen will display the message "Insert Portion: 0" when the machine is ready to process once more.
- When the machine has reached the start, we recommend checking that the blade is well secured before beginning a new processing.

Safety thermal protector:

- The appliance has a safety device, which protects the appliance from overheating.
- If the appliance turns itself off and does not switch itself on again, wait for approximately 15 minutes before reconnecting. If the machine does not start again seek authorised technical assistance.

Special messages:

The following messages can appear on the screen:

Awaiting JAR	Means that the jar is not in place or has been incorrectly inserted.
Starting	Means that it is returning to its initial position
Insert PORTION	Means that it is operational awaiting insertion of the portion
2P	Means that a double processing will be performed on the selected portions.
Cleaning wait	Means that the spindle is lowering to its lower position
Cleaning Remove the JAR	Means that the spindle has reached its lower position and the jar may be removed in order to clean the spindle.
Language	Means that you have entered the language menu to select the desired language.

Once you have finished using the appliance:

- Turn the appliance off, using the on/off switch.
- Unplug the appliance to the mains.
- Clean the appliance

Cleaning

Disconnect the appliance from the mains and let it cool before undertaking any cleaning task.

- Clean the equipment with a damp cloth with a few drops of washing-up liquid and then dry.

Do not use any type of scourers.

- Do not use solvents, or products with an acid or base pH such as bleach, or abrasive products, for cleaning the appliance.

- Do not submerge the appliance in water or any other liquid, or place it under a running tap.

- Must not be cleaned using jets of water.

- During the cleaning process, take special care with the blades, as they are very sharp.

- It is advisable to clean the appliance regularly and remove any food remains.

- If the appliance is not in good condition of cleanliness, its surface may degrade and inexorably affect the duration of the appliance's useful life and could become unsafe to use. The appliance is suitable for cleaning in hot soapy water or in a dishwasher (using a soft cleaning program):

- ar Lid (D)
 - Blade (E)
 - Vessel (F)
 - Jar (G)
 - Vessel lid (J)
- The draining/drying position of the parts washable in the dishwasher or sink must allow the water to drain easily (Fig.6).
- Next, dry all the parts before assembling and storing them.

Spindle cleaning function:

- Fit the jar with the empty vessel into the machine
- Press the "CLEANING" button
- The screen will display the message "Cleaning Wait" and the spindle will lower.
 - When the spindle reaches the bottom, the screen will display the message "Cleaning Remove the JAR"
 - Move the machine forward (Fig.7).
 - Remove the drip tray (C)
 - Remove the jar and the spindle will come into view (Fig.8).
 - Clean the spindle with a damp cloth.
 - When the jar is positioned, the machine will return to the start setting.

Changing the air filter

- This machine has an active carbonium filter in its air inlet (Fig.9).
- It is used to purify the air injected into the ice-cream by eliminating oil vapours, flavours and odours.
- To change the filter, open the back of the machine, remove the used filter and fit the new one.
- We recommend changing the filter every 4 or 6 months.



Anomalies and repair

- If a fault occurs, call the customer hotline indicated in the warranty. Do not attempt to dismantle or repair it, as this may be dangerous.
 - If the connection to the mains has been damaged, it must be replaced and you should proceed as you would in the case of damage.
- If any anomaly is detected, check the following table:

Anomaly	Repair
It does not start	Check that it is connected to the mains. Check that the main switch is in the "ON" position.
It does not detect the jar	Check that the jar is properly positioned and has correctly reached 90° from the start Check that the jar lid has been fitted. Check that no left-over ice-cream is hindering the positioning of the jar.
The appliance returns to start without processing the ice-cream	Possible overheating of the motor. Allow the appliance to cool down.
The appliance takes a very long time to make the first portion	Ice-cream very soft or a temperature over -18°C that the appliance cannot detect.
The jar opens during processing of the ice-cream	Check that the jar lid has been fitted. Check that the blade is correctly positioned.

Specifications:

- Maximum absorbed power: 800 W
- Degree of protection: IPX1
- Approx. weight : 15 Kg
- Maximum capacity of the 1L ice-cream vessel
- Weighted sound pressure level < 80 dB (A)

Appliance unsuitable for use in the presence of flammable anaesthetic mixtures with air, oxygen or nitrous oxide.

These specifications are subject to change without notice of purpose of improvement.

By virtue of the conditions of fabrication of this product, the maximum absorbed power can differ

from that specified.

For EU product versions and/or in case that it is requested in your country:

Ecology and recyclability of the product

- The materials of which the packaging of this appliance consists are included in a collection, classification and recycling system. Should you wish to dispose of them, use the appropriate public recycling bins for each type of material.

The product does not contain concentrations of substances that could be considered harmful to the environment



- This symbol means that in case you wish to dispose of the product once its working life has ended, take it to an authorised waste agent for the selective collection of waste electrical and electronic equipment (WEEE)

CE Statement of Compliance

I hereby state under our responsibility that the TAURUS product(s) described in this ROWZER manual comply with the Regulations EN-60335-1, EN-60335-2-64, EN-55014-1, EN-55014-2, EN-61000-3-2, EN-61000-3-3 and EN-62233, pursuant to Directives 2006/42/EC and 2004/108/EC.

Signed
M. Vázquez,
Product Engineer

Émulsionneuse et processeur d'aliments surgelés.

ROWZER



Cher Client,
 Nous vous remercions d'avoir choisi d'acheter un appareil ménager de marque TAURUS PROFESSIONAL. Sa technologie, son design et sa fonctionnalité, s'ajoutant au fait qu'elle répond amplement aux normes de qualité les plus strictes, vous permettront d'en tirer une longue et durable satisfaction.

Description

- A Panneau de contrôle
 - A1 Écran
 - A2 " + "
 - A3 DOUBLE TRAITEMENT
 - A4 NETTOYAGE
 - A5 " - "
 - A6 DÉBUT
 - A7 ARRÊTER / EFFACER
- B Interrupteur marche/arrêt
- C Bac ramasse-gouttes
- D Couvercle Pichet
- E Lames
- F Verre
- G Pichet
- H Fil électrique
- I Filtre
- J Couvercle verre



Conseils et mesures de sécurité

- Lire attentivement cette notice d'instructions avant de mettre l'appareil en marche, et la conserver pour la consulter ultérieurement. La non observation et application de ces instructions peuvent entraîner un accident.
- Avant la première utilisation, laver les parties en contact avec les

aliments comme indiqué à la section nettoyage.

Environnement d'utilisation ou de travail:

- Maintenir la zone de travail propre et bien éclairée. Les zones de travail désordonnées et sombres peuvent causer des accidents.
- Ne pas placer l'appareil sur des surfaces chaudes, plaques de cuisson, cuisinières à gaz, fours ou similaires.
- Éviter de placer l'appareil dans un endroit où il pourrait être exposé au soleil.
- Ne pas utiliser l'appareil en présence de particules explosives, tels que liquides inflammables, gaz ou poussière. Ce type d'appareils produit des étincelles qui peuvent provoquer l'ignition de ce type de vapeurs ou poussière.
- Ne pas utiliser l'appareil en présence d'un mélange anesthésique inflammable à l'air, à l'oxygène ou à l'oxyde nitrique.
- Tenir l'appareil hors de portée des enfants et des curieux.
- L'appareil doit être utilisé et placé sur une surface plane et stable.
- Placer l'appareil sur une surface horizontale, plane et stable.
- Placer l'appareil sur une surface horizontale, résistante, rigide, plate, stable et sans vibrations.
- **AVERTISSEMENT** : Afin d'éviter une surchauffe, ne pas couvrir l'appareil.
- Afin d'éviter tout risque d'incendie, ne pas boucher totale ou partiellement l'entrée et la sortie d'air de l'appareil, par des meubles, rideaux, vêtements, etc.

Sécurité électrique :

- Ne pas utiliser l'appareil si son câble électrique ou sa prise est endommagé.
- Avant de raccorder l'appareil au secteur, s'assurer que le voltage indiqué sur la plaque signalétique correspond à celui du secteur.
- Raccorder l'appareil à une prise pourvue d'une fiche de terre et supportant au moins 10 ampères.
- La prise de courant de l'appareil doit coïncider avec la base de la prise de courant. Ne jamais modifier la prise de courant. Ne pas utiliser d'adaptateur de prise de courant.
- Ne pas exposer l'appareil aux intempéries.
- Ne pas forcer le câble électrique de connexion. Ne jamais utiliser le câble électrique pour lever, transporter ou débrancher l'appareil.
- Ne pas enrouler le câble électrique de connexion autour de l'appareil.
- Éviter que le câble électrique de connexion ne se coince ou ne s'emmêle.
- Vérifier l'état du câble d'alimentation électrique. Les câbles endommagés ou emmêlés augmentent le risque de décharge électrique.
- Ne pas toucher la prise de raccordement avec les mains mouillées.

Sécurité personnelle :

- Si nécessaire, utiliser des gants adaptés aux basses températures.
- Avant d'utiliser l'appareil, s'assurer que les lames sont correctement fixées à l'appareil.
- Ne pas toucher les parties mobiles

de l'appareil en marche.

Utilisation et précautions :

- Avant chaque utilisation, dérouler complètement le câble d'alimentation de l'appareil.
- Ne pas utiliser l'appareil si ses accessoires ne sont pas dûment accouplés.
- Ne pas utiliser l'appareil si les accessoires qui lui sont assemblés présentent des défauts. Les remplacer immédiatement.
- Ne pas utiliser l'appareil si son dispositif de mise en marche/arrêt ne fonctionne pas.
- Ne pas faire bouger l'appareil en cours de fonctionnement.
- Ne pas utiliser l'appareil alors qu'il est incliné, ni le retourner.
- Ne pas forcer la capacité de travail de l'appareil.
- Respecter l'indication de niveau MAX (Fig. 1)
- S'assurer que la surface de la glace à traitée soit le plus lisse possible pour éviter d'abîmer la lame.
- Débrancher l'appareil du secteur tant qu'il reste hors d'usage et avant de procéder à toute opération de nettoyage.
- Cet appareil est uniquement destiné à un usage professionnel et non domestique.
- Cet appareil n'est pas un jouet. Les enfants doivent être surveillés pour s'assurer qu'ils ne jouent pas avec l'appareil.
- Ne pas laisser des personnes non familiarisées avec ce type de produit, des personnes handicapées ou des enfants l'utiliser.
- Laisser l'appareil hors de portée des enfants et/ou des personnes

handicapées.

- Éviter de garder l'appareil dans un endroit dont la température ambiante pourrait être inférieure à 2°C.

- Ne pas exposer l'appareil à de fortes températures ou à de forts champs magnétiques.

- Vérifier que les grilles de ventilation de l'appareil ne sont pas obstruées par de la poussière, de la saleté ou tout objet.

- Maintenir les outils de coupe bien aiguisés et propres.

- Utiliser cet appareil, ses accessoires et outils conformément au mode d'emploi, en tenant compte des conditions de travail et du travail à réaliser. L'utilisation de l'outil pour des opérations différentes de celles pour lesquelles il a été conçu, pourrait provoquer une situation dangereuse.

- Vérifier périodiquement le parfait état d'usage du joint d'étanchéité du couvercle.

- Ne pas forcer l'ouverture du bouchon de sécurité, veillez à ce que l'appareil soit complètement dépressurisé avant de l'ouvrir.

- Ne jamais laisser l'appareil sans surveillance lorsqu'il est branché.

Ainsi, vous économiserez de l'énergie et vous aiderez à prolonger la vie de l'appareil.

- Après avoir réalisé 10 doses suivies, veillez à respecter le temps de pause de 5 minutes.

- Faire particulièrement attention durant les opérations de montage et démontage de la lame, celle-ci est affilée et vous risquez de vous couper.

Service :

- S'assurer que le service de

maintenance de l'appareil est réalisé par le personnel spécialisé, et que dans le cas où vous auriez besoin de pièces de rechange, celles-ci soient originales.

- Toute utilisation inappropriée ou non conforme aux instructions d'utilisation annule la garantie et la responsabilité du fabricant.

Installation

- Assurez-vous que vous avez retiré tout le matériel d'emballage du produit.

- Ne pas enlever les roues de l'appareil.

- Respecter les dispositions légales quant à la distance de sécurité entre d'autres éléments tels que tuyauteries, réseau électrique, etc.

- Ne pas couvrir ni obstruer les orifices de l'appareil.

- La fiche doit être d'accès facile pour la débrancher en cas d'urgence.

- Pour une meilleure efficacité, veiller à placer l'appareil dans un endroit où la température ambiante soit comprise entre 12°C et 32°C.

- L'appareil doit fonctionner avec ses pieds de base accouplés.



Mode d'emploi

Remarques avant utilisation :

- Enlever le film de protection de l'appareil.

- Assurez-vous que vous avez retiré tout le matériel d'emballage du produit.

- Avant la première utilisation, laver le panier et la cuve à l'eau et au détergent, bien rincer afin d'éliminer les restes de détergent et ensuite, sécher.

- Travailler l'aliment désiré.
- Remplir le réservoir (F) avec une quantité d'eau respectant le niveau MAX (Fig. 1)
- Congeler le verre avec l'aliment à -20°

Sélection de la langue :

- Accoupler le pichet en plaçant la poignée du côté droit de l'utilisateur (Fig. 2)
- Accoupler le pichet en la tournant 90° dans le sens horaire, lorsque vous arriverez à la position correcte, vous entendrez 2 "clics" (Fig.3)
- L'écran affichera le message "Introduire DOSE : 0"
- Appuyer à la fois sur les boutons "+" et "-", le message "Langue" s'affichera sur l'écran, aidez-vous des touches "+" et "-" pour choisir parmi les 6 langues disponibles et confirmer en appuyant sur le bouton "DÉBUT" (A6)

Usage :

- Dérouler complètement le câble avant de le brancher.
- Brancher l'appareil au secteur.
- Mettre l'appareil en marche en actionnant l'interrupteur de marche/arrêt.
- L'écran (A1) affichera le message : "Attendre le PICHET" (Fig. 4), pour des raisons de sécurité l'appareil ne fonctionne pas si le pichet n'est pas accouplé.
- Placer la lame (E) dans l'axe du couvercle (D), en s'assurant de bien la fixer (Fig. 5)
- Placer le verre (F₂) dans le pichet (G)
- Accoupler le pichet à l'appareil en plaçant la poignée du côté droit de

l'utilisateur (Fig. 2)

- Accoupler le pichet en le tournant 90° dans le sens horaire, lorsqu'il sera sur la position correcte, vous entendrez 2 "clics" (Fig. 3)
- L'écran affichera le message "Introduire DOSE : 0"
- Sélectionner la dose que vous souhaitez traiter, entre 1 et 10, à l'aide des boutons "+" pour augmenter la dose (A2) et du bouton "-" pour la baisser (A5)
- Le bouton "ARRÊTER / EFFACER" met le compteur à 0 (A7)
- Appuyer sur le bouton "DÉBUT" pour commencer. (A6)
- L'écran affichera les doses souhaitées, les doses traitées et une flèche indiquant si l'appareil monte ou descend.
- Lorsque le processus terminera, vous entendrez un signal acoustique et l'écran s'éclairera en vert en indiquant les doses qui ont été traitées et celles qui restent sans traiter dans le verre.

Fonction double traitement :

- La fonction double traitement permet de réaliser un deuxième passage des lames sur la glace, afin d'obtenir des textures parfaites pour les glaces très froides ou pour les aliments contenant beaucoup d'eau, pour ce faire, il suffira d'appuyer sur le bouton correspondant à cette fonction (A3).
- L'écran affichera le message "2P" à côté des doses sélectionnées. L'appareil appliquera cette fonction aux doses sélectionnées lorsque vous appuierez sur le bouton "DÉBUT".

Fonction annuler :

- La fonction annuler permet d'interrompre le fonctionnement de l'appareil, pour ce faire, il suffira d'appuyer sur le bouton correspondant à cette fonction (A7).

- L'écran affichera le message "Début", l'appareil reviendra à sa valeur initiale ; l'écran affichera le message "Introduire Dose : 0", une fois que l'appareil sera prêt à recommencer l'action.

- Une fois que l'appareil sera retourné à sa valeur initiale et avant de recommencer le processus, assurez-vous que la lame soit correctement fixée à sa place.

Protecteur thermique de sûreté:

- L'appareil dispose d'un dispositif thermique de sûreté qui protège l'appareil de toute surchauffe.

- Si l'appareil se déconnecte tout seul et que vous ne parvenez pas à le reconnecter, attendez environ 15 minutes avant de le rebrancher. S'il ne fonctionne toujours pas, faites appel à l'un des services d'assistance technique autorisés.

Messages spéciaux :

Les messages suivants peuvent apparaître sur l'écran :

Attendant PICHET	Cela signifie que le pichet n'est pas bien fixé ou qu'il n'est pas posé
Début	Cela signifie que l'appareil revient à sa valeur initiale
Introduire DOSE	Cela signifie que vous devez introduire la quantité de doses que vous souhaitez traiter
2P	Cela signifie que l'appareil réalisera un traitement double aux doses sélectionnées.
Nettoyage Attendre	Cela signifie que l'axe descend à sa position inférieure.
Nettoyage Retirer le PICHET	Cela signifie que l'axe est arrivé à sa position inférieure, vous pouvez alors retirer le pichet pour réaliser le nettoyage de l'axe
Langue	Cela signifie que vous êtes entré dans le menu pour choisir parmi les langues disponibles.

Lorsque vous avez fini de vous servir de l'appareil:

- Arrêter l'appareil en appuyant sur l'interrupteur de marche/arrêt.
- Débrancher l'appareil du secteur.
- Nettoyer l'appareil.

Nettoyage

- Débrancher l'appareil du secteur et attendre son complet refroidissement avant de la nettoyer.

- Nettoyer le dispositif électrique avec un chiffon humide et le laisser sécher.

Ne pas utiliser de tampon à récurer.

- Ne pas utiliser de solvants ni de produits à pH acide ou basique tels que l'eau de javel, ni de produits abrasifs pour nettoyer l'appareil.

- Ne pas immerger l'appareil dans l'eau ou tout autre liquide, ni le passer sous un robinet.

- Ne pas le passer sous un jet d'eau.

- Durant le processus de nettoyage, faire attention en particulier aux lames, celles-ci sont très coupantes.

- Il est recommandé de nettoyer l'appareil régulièrement et de retirer tous les restes d'aliments.

- Si l'appareil n'est pas maintenu dans un bon état de propreté, sa surface peut se dégrader et affecter de façon inexorable la durée de vie de l'appareil et le rendre dangereux.

Les pièces ci-dessous peuvent se laver à l'eau chaude savonneuse ou au lave-vaisselle (en mode délicat) :

- Couvercle Pichet (D)
- Lame (E)
- Verre (F)
- Pichet (G)
- Couvercle verre (J)

- La position essorage / séchage des pièces lavables au lave-vaisselle

ou dans l'évier, doit permettre un essorage et un séchage facile (Fig 6).

- Ci-après, bien sécher toutes les pièces avant de remonter et de garder l'appareil.

Fonction nettoyage de l'axe :

- Accoupler le pichet à l'appareil avec le verre vide

- Appuyer sur le bouton "NETTOYAGE"

- L'écran affichera le message "Nettoyage Attendre" et l'axe descendra.

- Une fois que l'axe arrivera en bas, l'écran affichera le message "Nettoyage Retirer le PICHET"

- Déplacer l'appareil vers l'avant (Fig. 7).

- Retirer le bac ramasse-gouttes (C)

- Enlever le pichet, l'axe sera alors visible (Fig.8).

- Nettoyez l'axe à l'aide d'un chiffon humide.

- Une fois que vous replacerez le pichet , l'appareil reviendra à sa valeur initiale.

Changer le filtre d'air

- L'ouverture d'air de l'appareil est dotée d'un filtre de carbone actif (Fig.9).

- Il sert à purifier l'air qui est injecté dans la glace, permettant ainsi d'éliminer les vapeurs d'huile, l'arrière-goût et les odeurs.

- Pour changer le filtre, il suffit de retirer le filtre usé qui se trouve dans la partie postérieure de l'appareil et de le remplacer par un neuf identique.

- Nous recommandons de changer le filtre tous les 4 à 6 mois.

Anomalies et réparation

- En cas de panne, appeler le numéro de téléphone du service client indiqué sur la garantie. Ne jamais tenter de démonter ou de réparer l'appareil, cela pourrait entraîner un danger.

- Si le branchement au secteur est endommagé, il doit être remplacé. Procéder alors comme en cas de panne.
- Si vous détectez toute anomalie, veuillez consulter le tableau suivant :

Anomalies	Réparation
Il ne se met pas en marche	Vérifier qu'il soit branché au réseau électrique. Vérifier que l'interrupteur général soit sur la position "ON".
Il ne détecte pas le pichet	Vérifier que le pichet soit bien placé et qu'il soit bien arrivé aux 90° depuis le début. S'assurer d'avoir bien posé le couvercle du pichet. Vérifier qu'il n'y ait aucun reste de glace pouvant gêner l'emplacement du pichet.
L'appareil revient au début sans préparer la glace	Possible surchauffe du moteur. Laisser refroidir l'appareil.
L'appareil réalise une première dose très longue	Glace trop molle ou une température > - 18 °C l'appareil ne peut pas le détecter.
Le pichet s'ouvre durant l'élaboration de la glace	S'assurer de bien avoir fermé le couvercle du pichet. S'assurer de bien avoir placé la lame.

Caractéristiques :

- Puissance maximale absorbée : 800 W
- Degré de protection : IPX1
- Poids approx. : 15 Kg
- Capacité maximale de: du verre de glace 1L.
- Niveau de pression acoustique pondéré < 80 dB (A)
- Ne pas utiliser l'appareil en présence d'un mélange anesthésique

inflammable à l'air, à l'oxygène ou à l'oxyde nitrique.
Ces caractéristiques peuvent changer sans préavis, ces changements seront dus aux améliorations du produit.

Remarque : En vertu des tolérances de fabrication de ce produit, la puissance maximale absorbée peut différer de celle spécifiée.

Pour les produits de l'Union Européenne et (ou) conformément à la réglementation en vigueur de votre pays d'origine :

Écologie et recyclage du produit

- Les matériaux dont l'emballage de cet appareil est constitué intègrent un programme de collecte, de classification et de recyclage. Si vous souhaitez vous en défaire, veuillez utiliser les conteneurs publics appropriés pour chaque type de matériel.
- Le produit ne contient pas de concentrations de substances considérées comme étant nocives pour l'environnement.



Ce symbole signifie que si vous souhaitez vous défaire du produit, une fois que celui-ci n'est plus utilisable, remettez-le, suivant la méthode appropriée, à un gestionnaire de déchets d'équipements électriques et électroniques (DEEE).

CE DÉCLARATION DE CONFORMITÉ

Par la présente, je déclare, sous notre responsabilité, que le/les produit/s TAURUS décrits dans le manuel ROWZER, sont conformes aux réglementations : EN-60335-1, EN-60335-2-64, EN-55014-1, EN-55014-2, EN-61000-3-2, EN-61000-3-3, EN-62233 agissant en conformité des Directives 2006/42/EC et 2004/108/EC.

Signé
M. Vázquez,
Ingénierie de Produit

A handwritten signature in black ink, appearing to read 'M. Vázquez', written over a horizontal line.

Küchenmaschine und Mixer für tiefgefrorene Lebensmittel ROWZER

i Sehr geehrter Kunde:
Wir danken Ihnen für Ihre Entscheidung, ein TAURUS PROFESSIONAL Gerät zu kaufen. Technologie, Design und Funktionalität dieses Gerätes, in Kombination mit der Erfüllung der strengsten Qualitätsnormen, werden Ihnen lange Zeit viel Freude bereiten.

Beschreibung

- A Bedienfeld
 - A1 Display
 - A2 " + "
 - A3 DOPPELTE VERARBEITUNG
 - A4 REINIGUNG
 - A5 " - "
 - A6 START
 - A7 STOPP / LÖSCHEN
- B An/ Austaste
- C Auffangschale
- D Krugdeckel
- E Messer
- F Behälter
- G Gefäß
- H Netzkabel
- I Filter
- J Behälterdeckel

Sicherheitsempfehlungen und -hinweise

- Lesen Sie die Gebrauchsanweisung sorgfältig, bevor Sie das Gerät einschalten und bewahren Sie diese zum Nachschlagen zu einem späteren Zeitpunkt auf. Die Nichtbeachtung dieser Gebrauchsanweisungen kann Unfälle zur Folge haben.

- Vor der Erstanwendung müssen die Einzelteile, die mit Nahrungsmitteln in Kontakt geraten, so wie im Absatz Reinigung beschrieben, gereinigt werden.

Anwendungs- oder Arbeitsumgebung:

- Der Arbeitsbereich muss sauber und gut beleuchtet sein. In unordentlichen und dunklen Bereichen besteht erhöhte Unfallgefahr.
- Das Gerät nicht auf heiße Oberflächen sowie Kochplatten, Gasbrenner, Ofen oder ähnliches stellen.
- Das Gerät nicht in Bereichen aufstellen, die direktem Sonnenlicht ausgesetzt sind.
- Das Gerät nicht in explosionsfähigen Atmosphären, wie entzündbare Flüssigkeiten, Gase oder Pulver, verwenden. Geräte wie dieses erzeugen Funken, die diese Art von Dämpfen oder Pulver entflammen können.
- Das Gerät nicht in entflammbaren Atmosphären, die durch ein Anästhetikum-Gemisch mit Luft oder Sauerstoff oder Lachgas verursacht werden, verwenden.
- Das Gerät von Kindern und Neugierigen fern halten, solange Sie es verwenden.
- Das Gerät muss auf einer ebenen und standfesten Oberfläche aufgestellt und benutzt werden.
- Das Gerät auf eine waagerechte, flache und stabile Fläche stellen.
- **WARNUNG:** Um eine Überhitzung zu vermeiden, nicht das Gerät verdecken.
- Der Lufteintritt und -austritt

darf während des Betriebes weder teilweise noch ganz durch Möbel, Vorhänge, Kleidung usw. behindert werden. Es besteht Brandgefahr.

Elektrische Sicherheit:

- Das Gerät darf nicht mit beschädigtem elektrischen Kabel oder Stecker verwendet werden.

- Vergewissern Sie sich, dass die Spannung auf dem Typenschild mit der Netzspannung übereinstimmt, bevor Sie den Apparat an das Stromnetz anschließen.

- Das Gerät an einen Stromanschluss anschließen, der mindestens 10 Ampere liefert.

- Der Stecker des Geräts muss mit dem Steckdosentyp des Stromanschlusses übereinstimmen. Der Stecker darf nicht verändert werden. Verwenden Sie keine Steckeradapter.

- Das Gerät nicht im Freien benutzen oder aufbewahren.

- Elektrische Kabel nicht überbeanspruchen. Elektrische Kabel dürfen nicht zum Anheben, Transportieren oder Ausstecken des Geräts benutzt werden.

- Kabel nicht um das Gerät rollen.

- Achten Sie darauf, dass das elektrische Kabel nicht getreten oder zerknittert wird.

- Überprüfen Sie den Zustand des Netzkabels. Beschädigte oder verwickelte Kabel erhöhen die Stromschlaggefahr.

- Berühren Sie den Stecker nicht mit feuchten Händen.

Persönliche Sicherheit

- Ziehen Sie sich falls nötig

Handschuhe an, die für die Belastung durch niedrige Temperaturen geeignet sind.

- Vor dem Gebrauch überprüfen, ob die Messer gut am Gerät befestigt sind.

- Bewegliche Teile des Geräts während dem Betrieb nicht berühren.

Gebrauch und Pflege:

- Vor jedem Gebrauch des Geräts das Stromkabel vollständig auswickeln.

- Gerät nicht benutzen, wenn Zubehör oder Ersatzteile nicht richtig befestigt sind.

- Gerät nicht benutzen, wenn die Zubehörteile mangelhaft sind.

Ersetzen Sie diese sofort. Ersetzen Sie diese sofort.

- Benützen Sie das Gerät nicht, wenn der An-/Ausschalter nicht funktioniert.

- Das Gerät nicht bewegen, während es in Betrieb ist.

- Das Gerät nicht im gekippten Zustand verwenden oder umdrehen.

- Betriebskapazität des Geräts nicht überbeanspruchen.

- Bitte beachten Sie die MAX-Füllmenge (Abb. 1).

- Vergewissern Sie sich, dass die Oberfläche des zu verarbeitenden Speiseeises so flach wie möglich ist, damit das Schlagmesser nicht beschädigt wird.

- Ziehen Sie den Stecker heraus und lassen Sie das Gerät abkühlen, bevor Sie mit der Reinigung beginnen.

- Dieser Apparat dient ausschließlich für professionellen und ist für Haushaltszwecke oder gewerblichen Gebrauch nicht geeignet.

- Dieses Gerät ist kein Spielzeug.

Kinder sollten überwacht werden, um sicher zu stellen, dass sie nicht mit dem Gerät spielen.

- Vermeiden Sie die Benutzung desselben durch Kinder, Behinderte oder Personen, die mit dem Gerät nicht vertraut sind.

- Bewahren Sie das Gerät außerhalb der Reichweite von Kindern und/oder Behinderten auf.

- Das Gerät nicht an Orten aufbewahren, deren Raumtemperatur unter 2°C fallen kann.

- Das Gerät darf keinen extremen Temperaturen oder einem starken Magnetismus ausgesetzt werden.

- Überprüfen Sie, dass das Ventilationsgitter des Geräts nicht mit Staub, Schmutz oder anderen Substanzen verstopft ist.

- Halten Sie die Schneidwerkzeuge scharf und sauber.

Verwenden Sie dieses Gerät, seine Zubehörteile und seine Werkzeuge gemäß diesen Anleitungen und unter Berücksichtigung der Arbeitsbedingungen und der zu verrichtenden Arbeit.

- Überprüfen Sie den Dichtungsring des Deckels regelmäßig auf einwandfreien Gebrauchszustand.

- Die Verriegelung nicht mit Gewalt öffnen. Vergewissern Sie sich, dass der Druck im Gerät vollkommen entwichen ist, bevor Sie das Gerät öffnen.

- Das Gerät nie angeschlossen und ohne Aufsicht lassen. Dadurch sparen Sie Strom und verlängern die Lebensdauer des Gerätes.

- Wenn Sie 10 Portionen durchgehend verarbeitet haben, müssen Sie das

Gerät 5 Minuten abkühlen lassen.

- Achten Sie darauf, die Messer richtig einzusetzen und abzunehmen, da sie scharf sind und leicht Schnittverletzungen verursachen können.

Service:

- Achten Sie darauf, dass Reparaturen am Gerät nur von einem Fachmann ausgeführt werden. Wenn Sie Betriebsmittel / Ersatzteile benötigen, dürfen diese nur Originalteile sein.

- Unfachgemäßer Gebrauch oder die Nichteinhaltung der vorliegenden Gebrauchsanweisungen können gefährlich sein und führen zu einer vollständigen Ungültigkeit der Herstellergarantie.

Installation

- Vergewissern Sie sich, dass Sie das gesamte Verpackungsmaterial des Produkts entfernt haben.

- Nicht die Räder vom Gerät entfernen.

- Beachten Sie die gesetzlichen Bestimmungen über Sicherheitsabstände zu anderen Elementen wie Rohre, Stromleitungen usw.

- Die Öffnungen des Gerätes nicht bedecken oder versperren.

- Der Stecker muss leicht erreichbar sein, um ihn im Notfall aus der Steckdose ziehen zu können.

- Für eine optimale Leistung des Gerätes sollte es an einem Ort aufgestellt werden, dessen Raumtemperatur zwischen 12 und 32°C liegt.

- Das Gerät darf nur mit angebrachten Standfüßen betrieben werden.



Gebrauchsanweisung

Hinweise vor dem Einsatz:

- Entfernen Sie am Gerät den Schutzfilm.
- Vergewissern Sie sich, dass Sie das gesamte Verpackungsmaterial des Produkts entfernt haben.
- Vor der Erstanwendung müssen die Einzelteile, die mit Nahrungsmitteln in Kontakt geraten, so wie im Absatz Reinigung beschrieben, gereinigt werden.

Bearbeiten Sie das gewünschte Lebensmittel.

- Den Wassertank (F) bis zur Markierung MAX füllen (Abb. 1)
- Den Behälter mit der Speise bei -20° einfrieren.

Sprache einstellen:

- Das Gefäß in die Maschine einsetzen, so dass sich der Griff rechts vom Benutzer befindet (Abb. 2).
- Das Gefäß um 90° im Uhrzeigersinn drehen, bis die richtige Position erreicht ist und 2 „Klicks“ zu hören sind (Abb.3).
- Im Display erscheint der Hinweis „PORTIONEN eingeben: 0“.
- Drücken Sie gleichzeitig die Tasten „+“ und „-“. Im Display erscheint der Hinweis „Sprache“. Mit den Tasten „+“ und „-“ können Sie aus 6 Sprachen auswählen. Sie bestätigen Ihre Eingabe, indem Sie die Taste „START“ drücken (A6).

Gebrauch:

- Vor Anschluss das Kabel völlig

ausrollen.

- Schließen Sie das Gerät an das Stromnetz an.
- Stellen Sie das Gerät an, indem Sie den An-/Ausschalter betätigen.
- Im Display (A1) erscheint der Hinweis „GEFÄSS einsetzen“ (Abb. 4). Aus Sicherheitsgründen kann die Küchenmaschine ohne eingesetztes Gefäß nicht in Betrieb genommen werden.
- Das Messer (E) an der Antriebswelle des Deckels (D) anbringen. Vergewissern Sie sich, dass es fest sitzt (Abb. 5).
- Den Behälter (F) in das Gefäß (G) setzen.
- Das Gefäß in die Küchenmaschine einsetzen, so dass sich der Griff rechts vom Benutzer befindet (Abb. 2).
- Das Gefäß um 90° im Uhrzeigersinn drehen, bis die richtige Position erreicht ist und 2 „Klicks“ zu hören sind (Abb. 3).
- Im Display erscheint der Hinweis „PORTIONEN eingeben: 0“.
- Zur Eingabe der gewünschten Portionen – zwischen 1 und 10-, die verarbeitet werden sollen, die Anzahl der Portionen mit der Taste „+“ erhöhen (A2) und mit der Taste „-“ reduzieren (A5).
- Die Taste „STOPP / LÖSCHEN“ (A7) stellt die Zählfunktion auf 0.
- Drücken Sie die Taste „START“ (A6) , um mit der Verarbeitung zu beginnen.
- Das Display zeigt die eingestellten Portionen, die verarbeiteten Portionen und einen Pfeil für das Hoch- oder Herunterfahren der Antriebswelle an.
- Nachdem der Verarbeitungsvorgang

beendet ist, ertönt ein Signal. Das Display leuchtet grün auf und zeigt die verarbeiteten Portionen und die verbleibenden nicht verarbeiteten Portionen im Behälter an.

Doppel-Verarbeitung-Funktion:

- Die Doppel-Verarbeitung-Funktion ermöglicht einen zweiten Durchlauf der Messer durch das verarbeitete Eis, um in sehr kalten Eiszubereitungen oder Eiszubereitungen mit einem hohen Wassergehalt optimale Konsistenzen zu erreichen. Dafür die für diese Funktion vorgesehene Taste drücken (A3).

- Im Display erscheint neben den eingestellten Portionen der Hinweis „2D“. Die Küchenmaschine führt bei den eingestellten Portionen diese Funktion aus, sobald die Taste „START“ gedrückt wird.

Stornierfunktion:

- Die Stornierfunktion unterbricht den Ablauf. Betätigen Sie die für diese Funktion bestimmte (A7).

- Im Display erscheint der Hinweis „Starten“, während die Küchenmaschine zur Ausgangsposition zurückkehrt. Sobald die Küchenmaschine wieder betriebsbereit ist, wird im Display der Hinweis „Portionen eingeben: 0“ angezeigt.

- Es wird empfohlen, das Messer vor einem neuen Verarbeitungsvorgang auf festen Sitz zu prüfen, wenn die Küchenmaschine die Ausgangsposition erreicht hat.

Wärmeschutzschalter:

- Das Gerät ist mit einem Wärmeschutzschalter ausgestattet, wodurch es gegen Überhitzung geschützt ist.

- Schaltet sich das Gerät von selbst aus und nicht wieder ein, warten Sie 15 Minuten und schalten es wieder ein.

Läuft es weiterhin nicht, lassen Sie sich bei einer technischen Servicestelle beraten.

Spezielle Hinweise:

Folgende Hinweise können auf dem Display angezeigt werden:

GEFÄSS einsetzen	Das Gefäß ist noch nicht oder falsch eingesetzt.
Starten	Das Gerät kehrt zur Ausgangsposition zurück
PORTIONEN eingeben	Die Küchenmaschine ist betriebsbereit und wartet auf Eingabe der Portionen
2D	Für die eingestellten Portionen erfolgen zwei Durchläufe
Reinigung...bitte warten	Die Antriebswelle wird bis zur untersten Position herausgefahren
Reinigung...GEFÄSS entfernen	Die Antriebswelle hat die unterste Position erreicht und das Gefäß kann abgenommen werden, damit die Antriebswelle gereinigt werden kann
Sprache	Das Sprachenmenü wird angezeigt, damit die gewünschte Sprache eingestellt werden kann

Nach dem Gebrauch des Gerätes:

- Stellen Sie das Gerät mit dem An-/Ausschalter ab.
- Ziehen Sie den Netzstecker.
- Reinigen Sie das Gerät.



Reinigung

- Ziehen Sie den Stecker heraus und lassen Sie das Gerät abkühlen, bevor Sie mit der Reinigung beginnen.
- Reinigen Sie das Gerät mit einem feuchten Tuch, auf das Sie einige Tropfen Reinigungsmittel geben und trocknen Sie es danach ab.
- Verwenden Sie zur Reinigung des Apparates weder Lösungsmittel noch Scheuermittel oder Produkte mit einem sauren oder basischen pH-Wert wie Lauge.
- Das Gerät nicht in Wasser oder andere Flüssigkeiten tauchen und nicht unter den Wasserhahn halten.
- Das Gerät nicht mit einem

Wasserstrahl reinigen.

- Bei der Reinigung muss besonders auf die Schneideflächen geachtet werden, die besonders scharf sind.
- Es wird empfohlen, Speisereste regelmäßig vom Gerät zu entfernen.
- Halten Sie das Gerät nicht sauber, so könnte sich der Zustand seiner Oberfläche verschlechtern, seine Lebenszeit negativ beeinflusst und gefährliche Situationen verursacht werden.

Folgende Teile sind für die Reinigung in warmem Seifenwasser oder in der Spülmaschine (kurzes Spülprogramm) geeignet:

- Krugdeckel (D)
- Messer (E)
- Behälter (F)
- Gefäß (G)
- Behälterdeckel (J)
- Die Teile, die in der Geschirrspülmaschine oder Spüle

gereinigt werden können, so abtropfen/trocknen lassen, dass das Wasser problemlos abfließen kann (Abb. 6).

- Danach alle Teile abtrocknen, bevor das Gerät montiert und aufbewahrt wird.

Funktion Antriebswelle reinigen:

- Das Gefäß mit leerem Behälter in die Küchenmaschine einsetzen.

- Die Taste „REINIGUNG“ drücken.

- Im Display erscheint der Hinweis „Reinigung...bitte warten“ und die Antriebswelle senkt sich.

- Wenn die Antriebswelle unten angekommen ist, wird im Display der Hinweis „Reinigung...GEFÄSS entfernen“ angezeigt.

- Die Küchenmaschine nach vorne verstellen (Abb. 7).

- Die Auffangschale entfernen (C).

- Das Gefäß abnehmen. Die Antriebswelle ist nun sichtbar (Abb. 8).

- Die Antriebswelle mit einem feuchten Tuch reinigen.

- Nach Einsetzen des Gefäßes fährt die Antriebswelle in ihre Ausgangsposition zurück.

Luftfilter auswechseln

- Die Küchenmaschine ist an der Lufteintrittsöffnung des Gerätes mit einem Aktivkohlefilter ausgestattet (Abb. 9).

- Dieser Filter reinigt die Luft, die dem Eis zugeführt wird. Dabei werden Öldämpfe, Geschmacksstoffe und Gerüche entfernt.

- Der Filterwechsel erfolgt an der Rückseite der Küchenmaschine. Den ausgedienten Filter herausnehmen

und einen neuen Filter einsetzen.

- Es wird empfohlen, den Filter alle 4 bis 6 Monate auszuwechseln.



Störungen und Reparatur

- Im Falle einer Panne rufen Sie den Kunden Service-Telefonnummer auf der Garantie angegebenen. Versuchen Sie nicht, zu zerlegen oder zu reparieren, da es Gefahr sein könnte.

- Ist die Netzverbindung beschädigt, ist wie in sonstigen Schadensfällen vorzugehen.

- Bei Auftreten einer Störung, siehe folgende Tabelle:

Störungen	Behebung
Das Gerät lässt sich nicht einschalten.	Überprüfen Sie, ob das Gerät an das Stromnetz angeschlossen ist. Stellen Sie sicher, dass der Generalschalter auf „ON“ steht
Das Gefäß wird nicht erkannt	Überprüfen Sie, ob das Gefäß richtig eingesetzt und ab dem Einsetzen um 90° gedreht worden ist. Überprüfen Sie, ob der Gefäßdeckel aufgesetzt worden ist. Überprüfen Sie, ob das Einsetzen des Gefäßes nicht durch Eisreste verhindert wird
Das Gerät stellt sich zurück auf Start, ohne das Eis verarbeitet zu haben	Der Motor ist möglicherweise überhitzt. Lassen Sie das Gerät abkühlen.
Die Verarbeitung der ersten Portion dauert sehr lange	Das Eis ist sehr weich oder hat eine Temperatur > - 18 °C. Das Gerät kann das Eis nicht erkennen.
Während der Verarbeitung des Eises öffnet sich das Gefäß.	Überprüfen Sie, ob der Gefäßdeckel aufgesetzt worden ist. Überprüfen Sie, ob das Messer richtig eingesetzt ist.

Merkmale:

- Aufnahmeleistung: 800 W
- Schutzklasse: IPX1
- Ungefährtes Gewicht: 15 kg
- Maximales Fassungsvermögen: Eisbehälter 1 l
- Gewichtete Schalldruckpegel < 80 dB (A)
- Das Gerät nicht für den Gebrauch in entflammaren Atmosphären durch anästhetische Gemische mit Luft, Sauerstoff oder Lachgas geeignet.

bezüglich dieser technischen Daten eintreten.

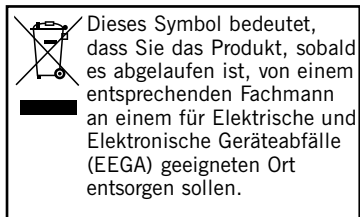
Anmerkung: Entsprechend der Herstellungstoleranzen des Produkts kann die absorbierte Höchstleistung von den Spezifikationen abweichen.

Anmerkung: Im Zuge technischer Verbesserungen des Gerätes können ohne Vorankündigung Änderungen

**Für Produkte der Europäischen Union
und / oder falls vom Gesetz in Ihrem
Herkunftsland vorgeschrieben:**

**Umweltschutz und Recyclbarkeit des
Produktes**

- Die zur Herstellung des Verpackungsmaterials dieses Geräts verwendeten Materialien sind im Sammel-, Klassifizierungs- und Recyclingsystem integriert.
- Das Produkt gibt keine Substanzen für die Umwelt schädlichen Konzentrationen ab.



CE KONFORMITÄTSERKLÄRUNG

Hiermit erklären wir in alleiniger Verantwortung, dass das/die TAURUS Produkt/e, die in dieser ROWZER Bedienungsanleitung beschrieben werden, mit den Normen EN-60335-1, EN-60335-2-64, EN-55014-1, EN-55014-2, EN-61000-3-2, EN-61000-3-3 und EN-62233 übereinstimmen. Gemäß den Bestimmungen der Richtlinien 2006/42/EC und 2004/108/EC.

Unterzeichnet
M. Vázquez
Produktingenieur



Emulsionatore e processore di alimenti surgelati.

ROWZER

i Egregio cliente, le siamo grati per aver acquistato un elettrodomestico della marca TAURUS PROFESSIONAL.

La sua tecnologia, il suo design e la sua funzionalità, oltre al fatto di aver superato le più rigorose norme di qualità, le assicureranno una totale soddisfazione durante molto tempo.

Descrizione

- A Pannello di controllo
 - A1 Schermo
 - A2 “ + “
 - A3 DOPPIO PROCESSO
 - A4 PULIZIA
 - A5 “ - “
 - A6 INIZIO
 - A7 FERMARE/CANCELLARE
- B Interruttore avvio/arresto
- C Vassoio raccogliogocce
- D Coperchio caraffa
- E Lama
- F Contenitore
- G Caraffa
- H Cavo di connessione
- I Filtro
- J Coperchio contenitore

! Consigli e avvisi di sicurezza

- Prima di utilizzare l'apparecchio, leggere attentamente le istruzioni di questo opuscolo e conservarlo per future consultazioni. La mancata osservanza delle presenti istruzioni può essere causa di incidenti.
- Prima di usare l'apparecchio per la prima volta, si consiglia di pulire tutte le parti a contatto con gli alimenti,

come indicato nella sezione dedicata alla pulizia.

Area di lavoro:

- Mantenere l'aria di lavoro pulita e ben illuminata. Il disordine e l'illuminazione insufficiente delle aree di lavoro possono essere causa di incidenti.
- Non collocare l'apparecchio su superfici calde come piastre di cottura, bruciatori a gas, forni o simili.
- Non collocare l'apparecchio dove può essere raggiunto dalla luce diretta del sole.
- Non utilizzare l'apparecchio in presenza di elementi esplosivi, come liquidi infiammabili, gas o polvere. Tale apparecchio genera scintille che possono provocare l'accensione di questi tipi di gas o della polvere.
- Non utilizzare l'apparecchio in presenza di atmosfere infiammabili di miscele di anestetici e aria, o di ossigeno e ossido di diazoto.
- Mantenere lontani bambini e curiosi durante l'uso di questo apparecchio.
- L'apparecchio deve essere collocato ed utilizzato su una superficie piana e stabile.
- Collocare l'apparecchio su una superficie orizzontale, liscia e stabile. La superficie deve essere in grado di sopportarne il peso.
- Collocare l'apparecchio su una superficie orizzontale, dura, rigida, piana, stabile e non soggetta a vibrazioni.
- **AVVERTENZA:** Per evitare un surriscaldamento non coprire l'apparecchio.
- Evitare che l'entrata e l'uscita d'aria

siano totalmente o parzialmente coperte da mobili, tende, vestiti, ecc, per il pericolo di incendio.

Sicurezza elettrica:

- Non utilizzare l'apparecchio nel caso in cui il cavo di alimentazione o la spina siano danneggiati.
- Prima di collegare l'apparecchio alla rete elettrica, verificare che il voltaggio indicato sulla targhetta caratteristiche corrisponda al voltaggio della rete.
- Collegare l'apparecchio a una base dotata di messa a terra e che possa sostenere almeno 10 ampere.
- Verificare che la presa sia adatta alla spina dell'apparecchio. Non modificare mai la spina. Non usare adattatori di spina.
- Non usare o esporre l'apparecchio alle intemperie.
- Non tirare il cavo elettrico. Non usarlo mai per sollevare, trasportare o scollegare l'apparecchio.
- Non arrotolare il cavo elettrico di connessione attorno all'apparecchio.
- Non lasciare che il cavo rimanga impigliato o attorcigliato.
- Controllare lo stato del cavo di alimentazione: i cavi danneggiati o attorcigliati aumentano il rischio di scariche elettriche.
- Non toccare mai la spina con le mani bagnate.

Sicurezza personale:

- Fare uso di guanti adatti a proteggere dalle basse temperature, se necessario.
- Prima dell'utilizzo, accertarsi che le lame siano saldamente fissate all'apparecchio.

- Non toccare mai le parti in movimento quando l'apparecchio è in funzione.

Precauzioni d'uso:

- Prima di ogni utilizzo, svolgere completamente il cavo dell'apparecchio.
- Non utilizzare l'apparecchio se gli accessori non sono accoppiati correttamente.
- Non utilizzare l'apparecchio se gli accessori presentano dei difetti. Proceda a sostituirli immediatamente.
- Non utilizzare l'apparecchio se il suo dispositivo d'avvio/arresto non funziona.
- Non muovere l'apparecchio durante l'uso
- Non utilizzare l'apparecchio inclinato e non capovolgerlo.
- Non forzare la capacità di lavoro dell'apparecchio.
- Rispettare l'indicazione del livello MAX (Fig. 1)
- Controllare che la superficie del gelato da processare sia livellata il più possibile per non danneggiare le lame.
- Staccare la spina dalla presa di corrente quando l'apparecchio non è in uso e prima di compiere qualsiasi operazione di pulizia.
- Questo apparecchio è destinato unicamente all'uso professionale, non domestico.
- Questo apparecchio non è un giocattolo.
- Assicurarsi che i bambini non giochino con l'apparecchio.
- Questo apparecchio è stato concepito per essere utilizzato esclusivamente da adulti.

Non permettere che venga utilizzato da bambini o da persone che non ne conoscono il funzionamento.

- Tenere fuori della portata di bambini e/o persone disabili.

- Non riporre l'apparecchio in luoghi dove la temperatura ambiente possa scendere sotto i 2°C.

- Non esporre l'apparecchio a temperature estreme o a forte magnetismo.

- Accertarsi che le griglie di ventilazione dell'apparecchio non siano ostruite da polvere, sporcizia o altri oggetti.

- Mantenere gli utensili da taglio affilati e puliti.

- Usare l'apparecchio, i suoi accessori e gli utensili secondo queste istruzioni, tenendo in considerazione le condizioni di lavoro e il lavoro da svolgere.

Utilizzare l'apparecchio per operazioni diverse da quelle previste potrebbe causare una situazione di pericolo.

- Controllare periodicamente il perfetto stato della guarnizione del coperchio.

- Non forzare l'apertura del tappo di sicurezza, verificare che l'apparecchio sia completamente depressurizzato prima di procedere alla sua apertura.

- Non lasciare mai l'apparecchio collegato alla rete elettrica e senza controllo. Si risparmierà inoltre energia e si prolungherà la vita dell'apparecchio stesso.

- Dopo aver preparato 10 dosi consecutive, rispettare il periodo di riposo di 5 minuti dell'apparecchio.

- Le lame di questo apparecchio sono particolarmente affilate: durante le operazioni di montaggio e smontaggio,

procedere con cautela per evitare di tagliarsi.

Servizio:

- Assicurarsi che il servizio di mantenimento dell'apparecchio sia effettuato da personale specializzato e che, in caso di necessità di consumibili/ricambi, questi siano originali.

- Il produttore invalida la garanzia e declina ogni responsabilità in caso di uso inappropriato dell'apparecchio o non conforme alle istruzioni d'uso.

Installazione

- Verificare di aver rimosso tutto il materiale di imballaggio dall'interno dell'apparecchio.

- Non rimuovere le ruote dell'apparecchio.

- Rispettare le norme legali relative alle distanze di sicurezza con altri elementi quali condutture, cavi elettrici, ecc.

- Non coprire né ostruire nessuna apertura dell'apparecchio.

- La spina deve essere facilmente accessibile, per poterla scollegare in caso di emergenza.

- Per una maggior efficienza dell'apparecchio, questo deve essere collocato in un luogo dove la temperatura ambiente si trovi fra i 12 e i 32°C.

- L'apparecchio deve essere accoppiato alla sua base prima di essere messo in funzione.



Modalità d'uso

Prima dell'uso:

- Rimuovere la pellicola protettiva

dell'apparecchio.

- Assicurarsi di aver rimosso dal prodotto tutto il materiale di imballaggio.
- Prima di usare l'apparecchio per la prima volta, si consiglia di pulire tutte le parti a contatto con gli alimenti, come indicato nella sezione dedicata alla pulizia.
- Lavorare con gli alimenti che si desidera trattare.
- Riempire il serbatoio (F) rispettando il livello MAX (Fig. 1)
- Congelare il contenitore con l'alimento a -20°C.

Selezione della lingua:

- Collocare la brocca nell'apparecchio, mantenendo il manico alla destra dell'utente (Fig. 2).
- Accoppiare la brocca ruotandola di 90° in senso orario, fino a sentire 2 click, che indicheranno che è stata fissata nella posizione corretta (Fig. 3).
- Sullo schermo apparirà il messaggio "Inserire DOSI: 0"
- Premere contemporaneamente i tasti "+" e "-" e sullo schermo apparirà il messaggio "Lingua". Con i tasti "+" e "-" scegliere una delle 6 lingue disponibili e confermare premendo il tasto "INIZIO"(A6)

Uso:

- Srotolare completamente il cavo prima di attaccare la spina.
- Collegare l'apparecchio alla rete elettrica.
- Avviare l'apparecchio azionando l'interruttore avvio/arresto.
- Sullo schermo (A1) apparirà il messaggio "Aspettando BROCCA"

(Fig. 4). Per ragioni di sicurezza l'apparecchio non funziona se la brocca non è collocata.

- Posizionare le lame (E) sull'asse del coperchio (D), controllando che siano ben fissate (Fig. 5).
- Mettere il contenitore (F) nella brocca (G).
- Inserire la brocca nell'apparecchio, mantenendo il manico alla destra dell'utente (Fig. 2).
- Accoppiare la brocca ruotandola di 90° in senso orario, fino a sentire 2 click, che indicheranno che è stata fissata nella posizione corretta (Fig. 3).
- Sullo schermo apparirà il messaggio "Inserire DOSI: 0".
- Selezionare le dosi che si desidera processare, fra 1 e 10, utilizzando il tasto "+" per aumentare le dosi (A2) e il tasto "-" per diminuirle (A5).
- Il tasto "FERMARE/CANCELLARE" (A7) azzerà il contatore.
- Premere il tasto "INIZIO"(A6) per iniziare il processo.
- Sullo schermo appariranno le dosi selezionate, quelle processate e una freccia che indica se la macchina sta salendo o scendendo.
- Alla fine del processo si ascolterà un segnale acustico e lo schermo si illuminerà in colore verde, indicando le dosi che sono state elaborate e quelle che rimangono nel contenitore.

Funzione di doppio processo:

- La funzione di doppio processo permette di realizzare un secondo passaggio delle lame sul gelato processato, per ottenere la giusta consistenza nel caso di gelati molto freddi o di ingredienti con un alto

contenuto d'acqua. Per azionare questa funzione, premere il tasto corrispondente (A3).

- Sullo schermo apparirà il messaggio "2P" accanto alle dosi selezionate.

Premendo il tasto "INIZIO", l'apparecchio realizzerà tale funzione sulle dosi selezionate.

Funzione interruzione:

- La funzione "cancellare" permette di interrompere il funzionamento dell'apparecchio: per azionare questa funzione, premere il tasto corrispondente (A7).

- Sullo schermo apparirà il messaggio "Iniziando", l'apparecchio tornerà alla posizione iniziale e sullo schermo apparirà il messaggio "Inserire DOSI: 0" quando la macchina sarà pronta per iniziare a lavorare.

- Si consiglia di controllare che le lame siano ben fissate quando l'apparecchio si trova nella posizione iniziale, prima di realizzare un nuovo processo.

Protettore termico di sicurezza:

- L'apparecchio possiede un dispositivo termico di sicurezza che lo protegge da qualsiasi surriscaldamento.

- Se l'apparecchio si sconnette da solo e non si riconnette, attendere circa 15 minuti prima di connetterlo di nuovo. Se ancora non funziona, rivolgersi ad un centro d'assistenza tecnica autorizzato.

Messaggi speciali:

Sullo schermo possono apparire i seguenti messaggi:

Aspettando BROCCA	Significa che la brocca non è inserita o non è stata inserita correttamente
Iniziando	Significa che sta ritornando alla posizione iniziale
Inserire DOSI	Significa che la macchina è accesa e sta aspettando che siano selezionate le dosi
2P	Significa che le dosi selezionate verranno processate due volte
Pulizia attendere	Significa che l'asse sta scendendo fino alla posizione massima inferiore
Pulizia Togliere la BROCCA	Significa che l'asse è arrivato alla posizione inferiore ed è possibile estrarre la brocca per procedere alla pulizia dell'asse
Lingua	Significa che ci si trova nel menù lingua per selezionare la lingua desiderata

Dopo l'uso dell'apparecchio:

- Spegnerne l'apparecchio premendo l'interruttore avvio/arresto.
- Staccare l'apparecchio dalla rete.
- Pulire l'apparecchio.



Pulizia

- Disinserire la spina dell'apparecchio dalla rete elettrica ed aspettare che si raffreddi prima di eseguirne la pulizia.
- Pulire il gruppo elettrico con un panno umido, ed asciugarlo. Non utilizzare strofinacci.
- Per la pulizia, non usare solventi o prodotti con pH acido o basico, come la candeggina, oppure prodotti abrasivi.
- Non immergere l'apparecchio in acqua o altri liquidi e non metterlo sotto il rubinetto.
- Non può essere pulito con getti d'acqua.
- Le lame dell'apparecchio sono particolarmente affilate; durante la pulizia, maneggiare con cura.
- Si raccomanda di pulire l'apparecchio periodicamente e di rimuovere tutti i residui di cibo.
- Se non si esegue una pulizia periodica dell'apparecchio, la sua superficie può deteriorarsi nuocendo irrimediabilmente alla sua durata, nonché renderlo pericoloso. I seguenti pezzi possono essere lavati con acqua e detersivo o in lavastoviglie (usando un programma di lavaggio leggero):
 - Coperchio caraffa (D)
 - Lama (E)
 - Contenitore (F)
 - Brocca (G)
 - Coperchio contenitore (J)
- La posizione di asciugatura delle

- parti lavabili in lavastoviglie o nel lavandino deve permettere un facile gocciolamento dell'acqua (Fig 6).
- Asciugare tutti le parti prima di montarle e di riporre l'apparecchio.

Funzione pulizia dell'asse:

- Inserire la brocca con il contenitore vuoto nell'apparecchio.
- Premere il tasto "PULIZIA".
- Sullo schermo apparirà il messaggio "Pulizia attendere" e l'asse scenderà.
- Quando l'asse è sceso, sullo schermo apparirà il messaggio "Pulizia Togliere la BROCCA".
- Spostare la macchina in avanti (Fig 7).
- Rimuovere il vassoio raccogliocce (C)
- Estrarre la brocca; l'asse rimarrà visibile (Fig 8).
- Pulire l'asse con un panno umido.
- Dopo aver collocato la brocca, la macchina tornerà nella posizione iniziale.

Sostituzione del filtro dell'aria

- Questo apparecchio dispone di un filtro in carbonio attivo posto all'entrata dell'aria della macchina (Fig. 9).
- Serve a purificare l'aria che viene inserita nel gelato, eliminando vapori di oli, sapori e odori.
- Per sostituire il filtro, accedere alla parte posteriore della macchina, estrarre il filtro usato e collocarne uno nuovo.
- Si consiglia di sostituire il filtro ogni 4 o 6 mesi.



Anomalie e riparazioni

- In caso di guasto chiamare il servizio clienti al numero telefonico indicato sulla garanzia. Non cercare di smontarlo o di ripararlo in quanto

potrebbe essere pericoloso.

- Se il cavo di collegamento alla rete è danneggiato, non cercare di sostituirlo da soli, ma rivolgersi ad un Centro d'Assistenza Tecnica autorizzato.

- In caso di anomalie, consultare la tabella seguente:

Anomalie	Riparazione
Non si avvia	Controllare che sia collegato alla rete elettrica. Controllare che l'interruttore generale si trovi in posizione "ON"
Non riconosce la brocca	Controllare che la brocca sia collocata correttamente e che si trovi a 90° rispetto alla posizione di inserimento. Controllare di aver collocato il coperchio sulla brocca. Controllare che non siano presenti eventuali resti di gelato che ostacolano l'inserimento della brocca.
L'apparecchio torna alla posizione iniziale senza elaborare il gelato	Probabile surriscaldamento del motore. Lasciare raffreddare l'apparecchio.
L'apparecchio realizza una prima dose molto lunga	Gelato molto morbido o a una temperatura > -18 °C: l'apparecchio non lo può riconoscere.
Si apre la brocca durante la lavorazione del gelato	Controllare di aver collocato il coperchio sulla brocca. Controllare che la lama sia inserita correttamente.

Caratteristiche:

- Potenza assorbita massima: 800 W
- Grado di protezione: IPX1
- Peso approssimato: 15 Kg
- Massima capacità del contenitore di gelato: 1l.
- Livello di pressione sonora ponderato < 80 dB (A)- Apparecchio non adatto all'uso in presenza di miscele anestetiche infiammabili con aria,

ossigeno e ossido di diazoto.

Queste caratteristiche possono essere soggette a cambi senza previo avviso, dovuti ai miglioramenti effettuati sul prodotto.

Avvertenza: a causa delle tolleranze di fabbricazione di questo prodotto, la potenza assorbita massima può differire da quella specificata.

**Per i prodotti dell'Unione Europea
e/o nel caso in cui sia previsto dalla
legislazione del Suo paese di origine:**

Prodotto ecologico e riciclabile

- I materiali che costituiscono l'imballaggio di questo apparecchio sono riciclabili. Per sbarazzarsene, utilizzare gli appositi contenitori pubblici, adatti per ogni tipo di materiale.

- Il prodotto non contiene sostanze dannose per l'ambiente.



Questo simbolo indica che, per smaltire il prodotto al termine della sua durata utile, bisogna depositarlo presso un gestore di residui, autorizzato per la raccolta differenziata di rifiuti di apparecchiature elettriche ed elettroniche (RAEE).

CE DICHIARAZIONE DI CONFORMITÀ

Con la presente dichiaro, sotto la nostra responsabilità, che il/i prodotto/i TAURUS descritti in questo manuale ROWZER, rispettano le normative EN-60335-1, EN-60335-2-64, EN-55014-1, EN-55014-2, EN-61000-3-2, EN-61000-3-3, EN-62233 ai sensi delle Direttive 2006/42/EC io 2004/108/EC.

Firmato

M. Vázquez,

Ingegneria del prodotto

A handwritten signature in black ink, appearing to read 'M. Vázquez', written over a horizontal line.

Emulsionador e processador de alimentos congelados.

ROWZER

i Caro cliente:

Obrigado por ter adquirido um electrodoméstico da marca TAURUS PROFESSIONAL.

A sua tecnologia, design e funcionalidade, aliados às mais rigorosas normas de qualidade, garantir-lhe-ão uma total satisfação durante muito tempo.

Descrição

- A Painel de controlo
 - A1 Visor
 - A2 “ + “
 - A3 PROCESSAMENTO DUPLO
 - A4 LIMPEZA
 - A5 “ - “
 - A6 INÍCIO
 - A7 PARAR / APAGAR
- B Botão Ligar/Desligar
- C Bandeja recolhe-gotas
- D Tampa do jarro
- E Lâminas
- F Copo
- G Depósito
- H Cabo de ligação
- I Filtro
- J Tampa do copo

Conselhos e advertências de segurança

- Ler atentamente este manual de instruções antes de ligar o aparelho e guardá-lo para consultas futuras. A não observação e cumprimento destas instruções pode resultar num acidente.
- Antes da primeira utilização,

limpar todas as partes do aparelho que possam estar em contacto com os alimentos, procedendo como se indica no capítulo de limpeza.

Ambiente de utilização ou trabalho:

- Manter a área de trabalho limpa e bem iluminada. As áreas desorganizadas e escuras são propensas à ocorrência de acidentes.
- Não colocar o aparelho em cima de superfícies quentes tais como placas de cozedura, queimadores a gás, fornos, etc.
- Não colocar o aparelho num local onde possa ficar exposto à luz solar directa.
- Não utilizar o aparelho perante atmosferas explosivas, tais como líquidos inflamáveis, gases ou pó. Este tipo de aparelho cria faíscas que podem provocar a ignição deste tipo de vapores ou de pó.
- Não utilizar o aparelho na presença de atmosferas inflamáveis de mistura anestésica e ar, ou de oxigénio ou óxido nitroso.
- Manter este aparelho longe do alcance das crianças.
- O aparelho deve ser utilizado e colocado sobre uma superfície plana e estável.
- Colocar o aparelho em cima de uma superfície horizontal, plana e estável.
- Colocar o aparelho em cima de uma superfície horizontal, plana, estável e sem vibrações.
- ADVERTÊNCIA: Para evitar um sobreaquecimento, não cobrir o aparelho.
- Evitar que a entrada e a saída de ar fiquem total ou parcialmente tapadas

por móveis, cortinas, roupas, etc., devido ao risco de incêndio.

Segurança eléctrica:

- Não utilizar o aparelho se tiver o cabo eléctrico ou a ficha danificada.
- Antes de ligar o aparelho à rede eléctrica, verificar se a voltagem indicada nas características coincide com a voltagem da rede eléctrica.
- Ligar o aparelho a uma tomada com ligação à terra e com capacidade mínima de 10 amperes.
- A ficha do aparelho deve coincidir com a tomada de corrente eléctrica. Nunca modificar a ficha eléctrica. Não utilizar adaptadores de ficha eléctrica.
- Não utilizar nem guardar o aparelho ao ar livre.
- Não forçar o cabo eléctrico. Nunca utilizar o cabo eléctrico para levantar, transportar ou desligar o aparelho.
- Não enrolar o cabo no aparelho.
- Não deixar que o cabo eléctrico de ligação fique preso ou dobrado.
- Verificar o estado do cabo de alimentação. Os cabos danificados ou entrelaçados aumentam o risco de choque eléctrico. Consulte um técnico qualificado.
- Não tocar na ficha de ligação com as mãos molhadas.

Segurança pessoal:

- Usar luvas adequadas para suportar baixas temperaturas, se for preciso.
- Assegurar-se de que a lâmina está bem fixa no aparelho antes de o utilizar.
- Não tocar as partes móveis do aparelho em funcionamento.

Utilização e cuidados:

- Antes de cada utilização, desenrolar completamente o cabo de alimentação do aparelho.
- Não utilizar o aparelho se os acessórios não estiverem devidamente montados.
- Não utilizar o aparelho se os acessórios ou consumíveis montados apresentarem defeitos. Proceder à sua substituição imediata.
- Não utilizar o aparelho se o dispositivo de ligar/desligar não funcionar.
- Não mover o aparelho enquanto estiver em funcionamento.
- Não utilizar o aparelho inclinado nem invertido.
- Não forçar a capacidade de trabalho do aparelho.
- Respeitar a indicação do nível MAX (Fig. 1)
- Assegurar que a superfície do congelado a processar é o mais plana possível para não danificar a lâmina.
- Desligar o aparelho da rede eléctrica quando não estiver a ser utilizado e antes de iniciar qualquer operação de limpeza.
- Este aparelho está projectado unicamente para utilização profissional, não para utilização doméstica.
- As crianças devem ser vigiadas para garantir que não brincam com o aparelho.
- Não permitir que seja utilizado por pessoas não familiarizadas com este tipo de produto, pessoas incapacitadas ou crianças.
- Guardar este aparelho fora do alcance de crianças e/ou pessoas

incapacitadas.

- Não guardar o aparelho em locais onde a temperatura ambiente possa ser inferior a 2 °C.
- Não expor o aparelho a temperaturas extremas ou a um magnetismo forte.
- Assegurar-se de que as grelhas de ventilação do aparelho não ficam obstruídas por pó, sujidade ou outros objectos.
- Manter as ferramentas de corte afiadas e limpas.

Usar este aparelho, os respectivos acessórios e ferramentas de acordo com estas instruções, tendo em conta as condições de trabalho e o trabalho a realizar.

Usar o aparelho para operações diferentes das previstas pode originar situações de perigo.

- Verificar periodicamente se a junta de estanqueidade da tampa se encontra em perfeito estado de utilização.
- Não forçar a abertura da tampa de segurança. Assegure-se de que o aparelho está completamente despressurizado antes de proceder à sua abertura.
- Nunca deixar o aparelho ligado e sem vigilância. Além disso, poupará energia e prolongará a vida do aparelho.
- Depois de realizar 10 doses seguidas respeitar o período de repouso de 5 minutos.
- Ter especial cuidado durante as operações de montagem e desmontagem das lâminas, pois estão afiadas e existe o risco de corte.

Manutenção:

Certificar-se de que o serviço de manutenção do aparelho é realizado por pessoal especializado e que, caso o aparelho necessite de consumíveis/peças de substituição, estas sejam originais.

- Qualquer utilização inadequada ou em desacordo com as instruções de utilização pode ser perigosa e anula a garantia e a responsabilidade do fabricante.

Instalação

- Assegurar-se de que retira todo o material de embalagem do interior do aparelho.
- Não retirar as rodas do aparelho.
- Respeitar as disposições legais referentes a distâncias de segurança com outros elementos, tais como tubos, condutas eléctricas, etc.
- Não cobrir nem obstruir nenhuma das aberturas do aparelho.
- A ficha deve estar situada num local de fácil acesso para se poder desligá-la em caso de emergência.
- Para uma maior eficiência, o aparelho deve ser colocado num local onde a temperatura ambiente se encontre entre os 12 e 32 °C.
- O aparelho deve funcionar com a base de pés ligada.



Modo de emprego

Notas prévias à utilização:

- Retirar a película protectora do aparelho.
- Assegure-se de que retirou todo o material de embalagem do produto. Antes de usar o produto pela primeira

vez, limpe as partes em contacto com os alimentos tal como se descreve no capítulo de limpeza.

- Processar os alimentos.
- Encher o depósito (F) respeitando o nível MAX (Fig. 1)
- Congelar o copo com o alimento a -20°

Seleção do idioma:

- Colocar o depósito na máquina com a asa posicionada à direita do utilizador (Fig. 2)
- Encaixar o depósito, girando-o a 90° no sentido horário. Ao chegar à posição correcta ouvem-se 2 cliques (Fig. 3)
- No visor aparecerá a mensagem "Introduzir DOSE: 0 "
- Pressionar simultaneamente os botões "+" e "-"; no visor aparecerá a mensagem "Idioma" com as teclas "+" e "-"; é possível seleccionar os 6 idiomas disponíveis; confirmar pressionando o botão " INÍCIO"(A6)

Utilização:

- Desenrolar completamente o cabo antes de o ligar à tomada.
- Ligar o aparelho à rede eléctrica.
- Colocar o aparelho em funcionamento, accionando o botão de ligar/desligar.
- No visor (A1) aparecerá a mensagem "A aguardar DEPÓSITO" (Fig. 4) ; por razões de segurança a máquina não funciona sem o depósito colocado.
- Colocar a lâmina (E) no eixo da tampa (D), assegurando-se de que fica presa correctamente (Fig. 5)
- Colocar o copo (F) dentro do

depósito (G)

- Colocar o depósito na máquina com a asa posicionada à direita do utilizador (Fig. 2)
- Encaixar o depósito, girando-o a 90° no sentido horário. Ao chegar à posição correcta ouvem-se 2 cliques (Fig. 3)
- No visor aparecerá a mensagem "Introduzir DOSE: 0 "
- Seleccionar a dose que pretende processar, entre 1 e 10, utilizando os botões "+" para aumentar a dose (A2) e o botão "-" para diminuir (A5)
- O botão "PARAR / APAGAR" (A7) coloca o contador a 0
- Pressionar o botão "INÍCIO " (A6) para iniciar o processamento.
- No visor aparecerão as doses solicitadas, as processadas e uma seta a indicar se a máquina se encontra a subir ou a baixar.
- Ao concluir o processo ouvir-se-á um sinal acústico e o visor ficará verde, indicando as doses que foram processadas e as que ficam por processar no copo.

Função processamento duplo:

- A função de processamento duplo permite realizar uma segunda passagem das lâminas pelo congelado processado, com o fim de obter texturas óptimas em congelados muito frios ou com ingredientes com alto conteúdo de água. Para o fazer pressionar o botão correspondente a esta função (A3).
- No visor aparecerá a mensagem "2P" ao lado das doses seleccionadas. A máquina realizará esta função nas doses seleccionadas

quando pressionar o botão “INÍCIO”.

Função Cancelar:

- A função de cancelar permite interromper o funcionamento do aparelho. Para o fazer pressionar o botão correspondente a esta função (A7).
- No visor aparecerá a mensagem “A iniciar”; a máquina voltará à sua posição inicial e no visor aparecerá a mensagem “Introduzir dose: 0” quando a máquina estiver pronta para voltar a processar.
- Quando a máquina chegar ao início é aconselhável verificar se a lâmina continua bem presa, antes de realizar um novo processamento.

Protector térmico de segurança:

- O aparelho dispõe de um dispositivo térmico de segurança que o protege de qualquer sobreaquecimento.
- Se o aparelho se desligar sozinho e não se voltar a ligar, aguardar 15 minutos antes de o ligar novamente. Se continuar sem funcionar, dirigir-se a um dos serviços de assistência técnica autorizados.

Mensagens específicas:

Poderão surgir no visor as seguintes mensagens:

A aguardar DEPÓSITO	Significa que o depósito não está colocado ou está colocado incorrectamente
A iniciar	Significa que está a voltar à sua posição inicial
Introduzir DOSE	Significa que o aparelho está operacional e a aguardar que introduza as doses
2P	Significa que será realizado um processamento duplo das doses seleccionadas
Limpeza aguardar	Significa que o eixo está a baixar para a sua posição inferior
Limpeza retirar o DEPÓSITO	Significa que o eixo chegou à sua posição inferior e é possível retirar o depósito para proceder à limpeza do eixo
Idioma	Significa que entrou no menu idioma para seleccionar o idioma pretendido.

Uma vez terminada a utilização do aparelho:

- Parar o aparelho, accionando o comando Ligar/Desligar.
- Desligar o aparelho da rede eléctrica.
- Limpar o aparelho.



Limpeza

- Desligar o aparelho da rede eléctrica e deixá-lo arrefecer antes de iniciar qualquer operação de limpeza.
- Limpar o aparelho com um pano húmido com algumas gotas de detergente e secá-lo de seguida. Não utilizar nenhum esfregão.
- Não utilizar solventes, produtos com um factor pH ácido ou básico como a lixívia nem produtos abrasivos para a limpeza do aparelho.
- Não submergir o aparelho em água ou em qualquer outro líquido nem o coloque debaixo da torneira.
- Não pode ser limpo com jactos de água.
- Durante o processo de limpeza deve ter especial cuidado com as lâminas pois estão muito afiadas.
- Recomenda-se limpar o aparelho regularmente e retirar todos os restos de alimentos.
- Se o aparelho não se mantiver limpo, a sua superfície pode degradar-se e afectar de forma inexorável a duração da vida do aparelho e conduzir a uma situação de perigo.

As seguintes peças podem ser lavadas em água quente com sabão ou na máquina de lavar louça (usando um programa suave de lavagem):

- Tampa do jarro (D)
- Lâmina (E)
- Copo (F)
- Depósito (G)
- Tampa do copo (J)

- A posição de escorrimento/secagem das peças laváveis na máquina de lavar louça ou lava-louças deve permitir o escorrimento da água com facilidade (Fig. 6).

- Em seguida secar todas as peças antes de montá-las e guardá-las.

Função limpeza do eixo:

- Encaixar o depósito com o copo vazio na máquina
- Pressionar o botão “LIMPEZA”
- No visor aparecerá a mensagem “Limpeza aguardar” e o eixo baixará.
- Quando o eixo chegar abaixo aparecerá no visor a mensagem “Limpeza retirar o DEPÓSITO”
- Deslocar a máquina para a frente (Fig 7).
- Retirar a bandeja recolhe-gotas (C)
- Retirar o depósito; o eixo ficará visível (Fig 8).
- Limpar o eixo com um pano húmido.
- Ao colocar o depósito a máquina voltará à sua posição inicial.

Mudança do filtro de ar

- Esta máquina possui um filtro de carbono activo na entrada de ar da máquina (Fig. 9).
- É utilizado para purificar o ar que é injectado no congelado, eliminando vapores de óleo, sabores e odores.
- Para mudar o filtro aceder à parte posterior da máquina, extrair o filtro usado e colocar o filtro novamente.

- É aconselhável mudar o filtro a cada 4 ou 6 meses.

Anomalias e reparação

- Em caso de. o cliente número de telefone do serviço indicado na garantia. Não tente desmontar ou

reparar o aparelho, uma vez que existe perigo.

- Se a ligação de rede estiver danificada, deve ser substituída e deve agir-se como em caso de avaria. No caso de detectar algum problema, consulte a seguinte tabela:

Anomalias	Solução
O aparelho não se liga	Verificar se o aparelho está ligado à rede eléctrica. Verificar se o interruptor geral está na posição "ON".
Não detecta o depósito	Verificar se o depósito está bem colocado e chegou correctamente aos 90° desde o início. Verificar se colocou a tampa do depósito. Verificar se não ficaram restos de congelado que dificultam a colocação do depósito.
O aparelho volta ao início sem processar o congelado	Possível sobreaquecimento do motor. Deixar o aparelho arrefecer.
O aparelho realiza uma primeira dose muito longa	Congelado muito mole ou a uma temperatura > - 18 °C; o aparelho não consegue detectá-lo.
Abre-se o depósito durante o processamento do congelado	Verificar se colocou a tampa do depósito. Verificar se a lâmina está bem colocada.

Características:

- Potência máxima absorvida: 800 W
- Grau de protecção: IPX1
- Peso aprox. : 15 kg
- Máxima capacidade do copo de congelado 1L.
- Nível de pressão sonora ponderada < 80 dB (A)
- Aparelho não adequado para ser utilizado na presença de misturas anestésicas inflamáveis com ar, oxigénio ou óxido nítrico.

Estas características podem estar sujeitas a alterações sem aviso prévio, de forma a melhorar o produto.

Nota: devido às tolerâncias de fabrico deste produto, a potência máxima absorvida pode diferir da potência especificada.

Para produtos da União Europeia e/ou conforme os requisitos da regulamentação do seu país de origem:

Ecologia e reciclabilidade do produto

- Os materiais que constituem a embalagem deste aparelho estão integrados num sistema de recolha, classificação e reciclagem. Caso deseje desfazer-se deles, pode utilizar os contentores públicos apropriados para cada tipo de material.
- O produto está isento de concentrações de substâncias que podem ser consideradas nocivas para o ambiente.



Este símbolo significa que se desejar desfazer-se do produto depois de terminada a sua vida útil, deve entregá-lo através dos meios adequados ao cuidado de um gestor de resíduos autorizado para a recolha selectiva de Resíduos de Equipamentos Eléctricos e Electrónicos (REEE).

CE DECLARAÇÃO DE CONFORMIDADE

Pela presente declaro, sob nossa responsabilidade, que o(s) produto(s) TAURUS descrito(s) neste manual ROWZER cumprem as regulamentações EN-60335-1, EN-60335-2-64, EN-55014-1, EN-55014-2, EN-61000-3-2, EN-61000-3-3, EN-62233, em conformidade com as directivas 2006/42/EC e 2004/108/EC.

Assinatura
M. Vázquez,
Engenharia de produto

taurus

taurus

Avda. Barcelona, s/n
E 25790 Oliana
Spain
www.taurus.es

Product weight (approximate)

ROWZER:

G.W.: 15.68 Kg

N.W.: 14,67 Kg